

# BGA / QFP-Rework System

## WQB 4000SOPS



### Betriebsanleitung

Version 1.2.7

# 1 Inhaltsverzeichnis

1	INHALTSVERZEICHNIS.....	2
2	IDENTIFIZIERUNG.....	6
2.1	PRODUKTMARKE UND TYPBEZEICHNUNG.....	6
2.2	PRODUKTVERSION.....	6
2.3	NAME UND ADRESSE DES HERSTELLERS.....	6
2.4	KONFORMITÄTSERKLÄRUNG.....	7
3	PRODUKTBESCHREIBUNG.....	9
3.1	ALLGEMEINE FUNKTIONEN, ANWENDUNGSBEREICH, BESTIMMUNGSGEMÄÙE VERWENDUNG ...	9
3.2	BASISGERÄT.....	10
3.3	LÖTKOPF.....	10
3.4	BESTÜCKKOPF.....	11
3.5	KAMERA UND SPLIT-OPTIK.....	11
3.6	UNTERHEIZUNG.....	11
3.7	LEITERPLATTENHALTER.....	11
3.8	ABMESSUNGEN UND GEWICHT.....	12
3.9	ANGABEN ZUR STROM-, GAS UND DRUCKLUFTVERSORGUNG.....	12
3.10	PC-SYSTEMVORAUSSETZUNGEN.....	12
3.11	EMISSION VON LÄRM.....	13
3.12	UMGEBUNGSBEDINGUNGEN.....	13
3.13	SICHERHEITSINFORMATIONEN.....	13
4	DEFINITIONEN.....	14
5	TRANSPORT UND LAGERUNG.....	14
5.1	AUSPACKEN.....	15
5.2	SICHERES ENTSORGEN DES VERPACKUNGSMATERIALS.....	15
5.3	VORBEREITENDE ARBEITEN VOR DER INSTALLATION.....	16
5.4	LIEFERUMFANG.....	16
5.5	MONTAGE.....	17
5.5.1.1	Montage 10 x Zoom Objektiv.....	18
5.5.1.2	Lagern und Schützen während der Unterbrechung des normalen Gebrauchs....	18
5.6	WIEDERVERPACKUNG, UM SCHÄDEN WÄHREND DES TRANSPORTS ZU VERMEIDEN.....	18
5.5	ANBRINGUNGSORT DER ANLEITUNG.....	19
6	BETRIEBSANLEITUNG.....	19
6.1	ERSTE INBETRIEBNAHME / WIEDERINBETRIEBNAHME.....	19
6.2	SOFTWARE INSTALLATION.....	20
6.3	INSTALLATION DES SILABS USB TREIBERS.....	21
6.4	INSTALLATION DES UËYE CAMERA TREIBERS.....	22

6.5	INSTALLATION VON DIRECTX 9.....	24
6.6	INSTALLATION DER WELLER WQB4000 CONTROL - SOFTWARE.....	25
6.7	EINSTELLUNGEN DER "CPU IDLE STATES" ÄNDERN .....	26
6.8	INSTALLATION DES FIRMWARE UPDATER .....	27
6.9	DEINSTALLATION .....	27
6.10	PROGRAMMSTART .....	28
6.11	ÜBERPRÜFUNG DER SPLIT-OPTIK .....	28
7	BEDIENUNG .....	30
7.1	AUFBAU UND FUNKTION DER BEDIENOBERFLÄCHE .....	30
7.2	STANDARDSCHALTFLÄCHEN: .....	30
7.3	PLATZIEREN (PLACEMENT) .....	31
7.3.1.1	Steuerungseinheit LED-Illumination.....	31
7.3.1.2	Kamerabildschirm und Zoom.....	31
7.3.1.3	Kameraeinstellungen.....	32
7.3.1.4	Platzierung / Z- Axis Drive .....	32
7.4	LÖTEN (SOLDERING).....	33
7.4.1	<i>Bar graph Lötprofil.....</i>	33
7.4.2	<i>Eingabefelder Prozessparameter .....</i>	33
7.4.3	<i>Anzeige- LED´s Prozessschritt.....</i>	34
7.4.4	<i>Abspeichern und Laden der Parametersätze / Profile .....</i>	35
7.4.5	<i>Löt- / Endlötfunktionen - Runtime:.....</i>	35
7.4.6	<i>Reinitialisierung.....</i>	36
7.4.7	<i>Sprachauswahl .....</i>	36
7.4.8	<i>Celsius / Fahrenheit .....</i>	36
7.4.9	<i>Prozessdokumentation.....</i>	36
7.5	DRUCKFUNKTION .....	37
7.6	SONDERFUNKTIONEN .....	38
7.6.1	<i>Gradient .....</i>	38
7.6.2	<i>Teach-In.....</i>	39
7.6.2.1	<i>Automatischer Teach-In .....</i>	39
7.6.2.2	<i>Manueller Teach-In .....</i>	39
7.7	SONSTIGE FUNKTIONEN .....	40
7.7.1	<i>Bedienung von Lötkopf und Bestückkopf .....</i>	40
7.7.2	<i>Bauteilplatzierung.....</i>	40
8	INSTANDHALTUNG UND REINIGUNG .....	41
8.1	SICHERHEITSMABNAHMEN .....	41
8.1.1	<i>Das Netzkabel darf nur in die dafür zugelassenen Netzsteckdosen oder Adapter eingesteckt werden.....</i>	41

8.1.2	<i>Halten Sie Ihren Arbeitsplatz in Ordnung.</i>	41
8.1.3	<i>Beachten Sie die Umgebungseinflüsse.</i>	41
8.1.4	<i>Schützen Sie sich vor elektrischem Schlag.</i>	41
8.1.5	<i>Halten Sie Kinder fern.</i>	41
8.1.6	<i>Bewahren Sie Ihr Lötwerkzeug sicher auf.</i>	41
8.1.7	<i>Überlasten Sie Ihr Lötwerkzeug nicht.</i>	41
8.1.8	<i>Benutzen Sie das richtige Lötwerkzeug.</i>	41
8.1.9	<i>Tragen Sie geeignete Arbeitskleidung.</i>	41
8.1.10	<i>Schützen Sie Ihre Augen.</i>	41
8.1.11	<i>Verwenden Sie eine Lötrauchabsaugung.</i>	41
8.1.12	<i>Verwenden Sie das Kabel nicht für Zwecke, für die es nicht bestimmt ist.</i>	41
8.1.13	<i>Sichern Sie das Werkzeug.</i>	41
8.1.14	<i>Vermeiden Sie abnormale Körperhaltung.</i>	41
8.1.15	<i>Pflegen Sie Ihre Lötwerkzeuge mit Sorgfalt.</i>	42
8.1.16	<i>Vor Öffnen des Gerätes Stecker aus der Steckdose ziehen.</i>	42
8.1.17	<i>Lassen Sie kein Wartungswerkzeug stecken.</i>	42
8.1.18	<i>Vermeiden Sie unbeabsichtigten Betrieb.</i>	42
8.1.19	<i>Seien Sie aufmerksam.</i>	42
8.1.20	<i>Überprüfen Sie das Lötwerkzeug auf eventuelle Beschädigungen.</i>	42
8.1.21	<i>Achtung</i>	42
8.1.22	<i>Lassen Sie Ihr Lötwerkzeug durch einen Elektro- Service reparieren.</i>	42
8.1.23	<i>Arbeiten Sie nicht an unter Spannung stehenden Teilen.</i>	42
8.1.24	<i>Keine brennbaren Gase anschließen.</i>	42
8.1.25	<i>Verwendung mit anderen WELLER® Geräten.</i>	42
8.1.26	<i>Beachten Sie die für Ihren Arbeitsplatz geltenden Sicherheitsbestimmungen.</i>	42
8.2	INSTANDHALTUNG UND REINIGUNG DURCH BENUTZER	43
8.3	REINIGUNGSMITTEL	44
8.4	FEHLERSUCHE, FEHLERZUSTANDSDIAGNOSE UND REPARATUR	44
8.5	MÖGLICHE STÖRUNGEN	45
9	OPTIONALE MODULE UND EXTRAS, SPEZIFIKATIONEN	46
10	INSTANDHALTUNG UND REINIGUNG	47
10.1	INSTANDHALTUNGSZYKLEN FÜR SICHEREN BETRIEB	47
10.2	ADRESSE DES KUNDEN- SERVICE	47
10.3	WIEDERVERPACKUNG	47
10.4	JUSTIERUNG	48
11	LISTE DER ERSATZTEILE UND GEBRAUCHSGÜTER	51
11.1	ELEKTRIK	51
11.2	PNEUMATIK	51

11.3	OPTISCHES SYSTEM .....	51
11.4	HEIßGASDÜSEN .....	52
12	AUßERBETRIEBNAHME DES PRODUKTS.....	53
13	GARANTIE .....	53
14	ABBILDUNGEN.....	54
15	SCHALTPLÄNE.....	59
16	NOTIZEN.....	61
17	INDEX .....	62

## 2 Identifizierung

### 2.1 Produktmarke und Typbezeichnung

Wir danken Ihnen für das, mit dem Kauf der Reparaturstation, WQB 4000SOPS, erwiesene Vertrauen.


Bei der Fertigung wurden strengste Qualitätsanforderungen zugrunde gelegt, die eine einwandfreie Funktion des Gerätes BGA / QFP Rework System WQB 4000SOPS sicherstellen.


### 2.2 Produktversion

Bei der hier Vorliegenden Version handelt es sich um die Version WQB 4000SOPS mit Standard 10xZoom Objektiv 1/2" 13-130mm.

### 2.3 Name und Adresse des Herstellers

Weller Tools GmbH  
Carl-Benz-Straße 2  
74354 Besigheim, Germany

 +49 (0)7143 580-0

 +49 (0)7143 580-108

E-Mail: [info@weller-tools.com](mailto:info@weller-tools.com)

[www.weller-tools.com](http://www.weller-tools.com)

2.4 Konformitätserklärung



**EG-Konformitätserklärung**  
**EC DECLARATION OF CONFORMITY**

<u>Name und Anschrift des Herstellers:</u> <i>Name and address of producer:</i>	<b>Weller Tools GmbH</b> Carl-Benz-Strasse 2 D-74354 Besigheim
<u>Produktbezeichnung:</u> <i>Description:</i>	<b>BGA/QFP Reperatursystem</b> <b>BGA/QFP Rework System</b>
<u>Typenbezeichnung:</u> <b>Weller®</b>	<b>WQB 4000 SOPS</b>
<u>Model No.:</u>	
Wir erklären, dass die bezeichneten Produkte die Bestimmungen folgender Richtlinien erfüllen: <i>We declare that the designated equipment complies with following EC Directives:</i>	
<b>Maschinenrichtlinie</b> <b>Machinery Directive</b>	<b>2006/42/EG</b> <b>2006/42/EC</b>
Angewandte harmonisierte Normen: <i>According to harmonized standards:</i>	DIN EN 60 745-1: 2010-01 DIN EN 60 745-2-2: 2009-07, 2010-06 DIN EN 60 204-1: 2007-06 DIN EN ISO 12100-1 / A1: 2009-10 DIN EN ISO 12100-2 / A1: 2009-10
<b>und EMV-Richtlinie</b> <b>and EMC Directive</b>	<b>2004/108/EG</b> <b>2004/108/EC</b>
Angewandte harmonisierte Normen: <i>According to harmonized standards:</i>	DIN EN 55 014-1: 2003-09 DIN EN 55 014-2: 2002-08 DIN EN 61 000-3-2: 2006-10 DIN EN 61 000-3-3: 2006-06
Datum: 2012-07-16 <i>Date:</i>	Unterschrift:  <i>Signature:</i>
Funktion des Unterzeichners: <i>Position:</i>	Name: T. Fischer Technischer Leiter <i>Director Engineering</i> Dokumentationsbevollmächtigter <i>Authorized for Documentation</i>
	 S. Hofmann Geschäftsführer <i>General Manager</i>
Ausgabe / Revision 3 ersetzt / supersedes 2	

Sitz der Gesellschaft: Besigheim  
 Amtsgericht Stuttgart. HRB 300137  
 Geschäftsführer: Stephan Hofmann, Martin Kürzinger  
 Steuernummer: 55001/00759 | USt-IdNr. DE 144958284

OS-R-31/18-11/11

Diese Anleitung enthält wichtige Informationen, um das Reparatursystem WQB 4000SOPS sicher und sachgerecht in Betrieb zu nehmen, zu bedienen, zu warten und einfache Störungen selbst zu beseitigen.



- Die Aufstellung und Inbetriebnahme der von uns gelieferten Maschinen darf nur nach eingehendem Studium der mitgelieferten Betriebsanleitung und durch autorisiertes Fachpersonal erfolgen.
- Diese Betriebsanleitung sollte Ausgedruckt und für alle Benutzer zugänglich aufbewahrt werden.

Wichtige Informationen sind in dieser Betriebsanleitung durch Piktogramme gekennzeichnet.

Diese ermöglichen es Ihnen sofort wichtige Informationen zu erkennen.

Die Bedeutung dieser Piktogramme wird im folgenden erläutert:

	<p>Wichtige Hinweise Dieser Abschnitt ist besonders zu beachten</p>
	<p>Gefahren / Sicherheitshinweis Beispiel: Heiße Oberfläche Verbrennungsgefahr bei unsachgemäßem Umgang</p>
	<p>Probleme/häufige Fehler</p>

In einigen Textpassagen werden Sie auf Hinweisnummern-Beispiel: (10)- stoßen, die sich auf Kapitel 13 Abbildungen beziehen.



### 3 Produktbeschreibung

#### 3.1 Allgemeine Funktionen, Anwendungsbereich, Bestimmungsgemäße Verwendung

Das WQB 4000SOPS ist als Reparatur und Laborgerät entwickelt und konstruiert worden.

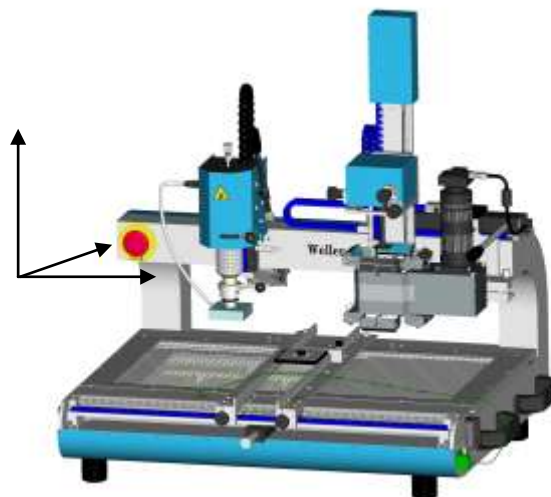
Es dient der Reparatur von Leiterplatten durch den Austausch defekter.

BGA- als auch FINEPITCH- Bauelementen, sowie der Erstellung von Leiterplatten im Rahmen einer Labortätigkeit.

Notwendig für eine universelle Leiterplattenreparatur von BGA- als auch FINEPITCH- Bauelementen ist eine effektive Vorwärmung der Leiterplatte von unten und eine gezielte Erwärmung der zu reparierenden Bauteile von oben bis zur Reflow-Temperatur in Verbindung mit einer zuverlässigen Prozesssteuerung. Beim WQB 4000SOPS sorgt eine temperaturgeregelter 2-Zonen Infrarot-Unterheizung für eine schnelle Aufheizung und homogene Substrat-Temperaturen. Die Heißgas-Oberheizung mit digitaler Regelelektronik für die Temperaturüberwachung und Luftmengenregulierung ermöglicht eine fein dosierte Wärmeenergiezuführung auf die Bauteile. Der direkt in der Heißgasdüse platzierte Temperatursensor sorgt für eine effiziente Regelung der Oberheizung und bietet deshalb höchste Prozesssicherheit. Zur verbesserten Prozessüberwachung stehen bis zu 3 weitere externe Sensoren zur Verfügung. Durch den softwaregesteuerten Tisch wird zusätzlich die räumliche Trennung und Zusammenführung von Positionierungsprozess und Lötprozess für eine einfachere Handhabung, ohne Verlust in der Prozesssicherheit, gewährleistet.

Alle Prozessschritte können am Computer über die zugehörige Software „WQB 4000 Control“ programmiert, gespeichert und auch eingelesen werden. Alle wichtigen Prozessparameter werden während des Prozessablaufes am Bildschirm ausgegeben. Die Software unterstützt die Ermittlung von Temperaturprofilen und ermöglicht dadurch die Festlegung der optimalen Lötprozessdaten auf einfachste Weise. Durch umfangreiche Sonderfunktionen wird eine Prozessadaption an verschiedenste Randbedingungen ermöglicht und lässt daher eine Reparatur auch an schwierigsten Baugruppen zu.

Nach dem Auslöten des Bauteils und dem Reinigen der Leiterplatte steht zur Neuplatzierung das Split-Optik-Positionierungs-System zur Verfügung, welches mit einer digitalen 2 Megapixel Kamera und 2 farbigen LED-Beleuchtungen jeweils ein Bild der Leiterplatte und ein Bild der Kontaktfläche des Bauteils ermöglicht. Durch die x-, y, Teta - Präzisionsverstellung der Positioniereinheit und das so genannte Bild – in – Bild Verfahren lässt sich ein deckungsgleiches Ausrichten realisieren.



### 3.2 Basisgerät

- Stabile, verwindungsfreie Aluminiumgusskonstruktion mit Präzisionsfräsungen
- Antistatische Pulverbeschichtung
- Höhenverstellbare Tischfüße
- Motorgesteuertes Verfahren des Transporttisches in x Richtung
- 3 zusätzliche Thermoelemente Typ K zur Temperaturprofilermittlung anschließbar
- Steuerelektronik und Pneumatikeinheit im hinteren Alugehäuse und im Tisch integriert, tunnelartiger Durchlass für sehr lange Leiterplatten
- USB 2.0 Schnittstelle für PC-Steuerung
- Anschlussmöglichkeit für optionale Vakuumpipette
- Anschlussmöglichkeit für Druckluft und Stickstoff
- Tragegriffe

### 3.3 Löt Kopf

- Präzisionslinearführung für z-Verstellung, ca. 80 mm Hub
- Stufenlos einstellbarer Tiefenanschlag mittels Gewindespindel
- Teta -Verstellung des Heizkopfes im Bereich von -5 ° bis 95 °C
- Düsenschnellverschluss
- "Vakuum-Lift" zum automatischen Entlöten der Bauteile, Vakuumrohr stufenlos höhenverstellbar, 10 mm Verstellbereich
- Anschluss des Temperatursensors für die Heißgasdüse im Löt Kopf
- Heizelement Max. 700 W Leistung
- Zusätzlicher Lüfter zur Abkühlung der Leiterplatte
- erschütterungsfreies Absenken und Abheben des Löt Kopfes durch Rotationsbremse
- Geschlossene Konstruktion für den industriellen Einsatz
- Sicherheitsabschaltung verhindert Verfahren des Tisches bei abgesenktem Löt Kopf

### 3.4 Bestückkopf

- Präzisionslinearführung für z-Verstellung, ca. 230 mm Hub
- x-, y-, Teta - Präzisionsführungen zur Bauteilausrichtung
- Motorgesteuertes Absenken des Bestückkopfes mit beidseitigen Endschaltern
- Verdrehsichere Führung des Vakuumaufnehmers mit 2,7 N Aufsetzkraft
- Automatisches Abschalten des Vakuumaufnehmers durch Sensoren am Bestückkopf
- Geschlossene Konstruktion für den industriellen Einsatz
- Ansprechendes Design, alle Zuleitungen geschützt und verkleidet

### 3.5 Kamera und Split-Optik

- 2,0 Megapixel CMOS USB 2.0 Kamera
- Split-Optik für präzises und kontrolliertes Ausrichten des Bauteils zur Platine
- Rote Beleuchtung der Leiterplatte für maximalen Kontrast zwischen Leiterplattenmaterial und Lötstelle
- Blaue Beleuchtung des Bauteils zur optimalen Positionierung durch Erhöhung des Kontrastes
- Sicherheitsmechanik zum Schutz des Bestückkopfes
- Standard 10 x Zoom Objektiv ½" 13-130 mm

### 3.6 Unterheizung

- Hochtemperatur-Keramikstrahler (Langwellige Infrarotstrahlung,  $\lambda \approx 2 - 10 \mu\text{m}$ )
- Kleine Vorheizzone: 400 Watt ca. 125 x 125 mm<sup>2</sup>
- Große Vorheizzone: 1600 Watt ca. 270 x 270 mm<sup>2</sup>
- Temperaturregelung durch Thermoelement, integriert im mittigen Strahler
- Berührungsschutz durch Gitter-Abdeckblech

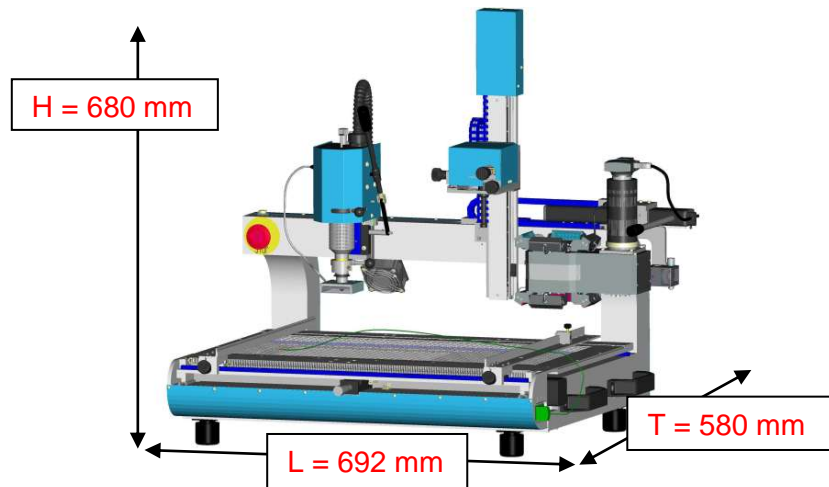
### 3.7 Leiterplattenhalter

- Horizontal zu Verfahrrender Transporttisch mit Präzisionslinearführung, Einstellgenauigkeit  $\pm 0,02 \text{ mm}$
- Feinantrieb in y-Richtung, Einstellbereich  $\pm 10 \text{ mm}$ , Einstellgenauigkeit  $\pm 0,05 \text{ mm}$
- Präzisionslinearführungseinheit mit 2 Schlitten für die Aufspannarne
- Rückstellfedern für einfache Leiterplattenmontage
- Anschlussmöglichkeit für 3 x Thermopaar Typ K
- Leiterplattengröße:                      Arbeitsbereich:
 

kleiner 500 x 465 mm	+/- 80 mm außerhalb der Mittelachse
kleiner 350 x 465 mm	gesamte Leiterplatte
kleiner 250 x unbegrenzt	gesamte Leiterplatte

### 3.8 Abmessungen und Gewicht

Abmessungen (L x T x H):



Gesamtgewicht: ca. 40 kg

### 3.9 Angaben zur Strom-, Gas und Druckluftversorgung

Netzspannung: 230 V, 50/60 Hz

Netzsicherung : T10 A

Leistung: 2300 W

Oberheizung: 700 W

Unterheizung: groß 1600 W (260 X 260 mm)  
klein 400W (120 X 120 mm)

Druckluftversorgung: 400 – 600 kPa gereinigte, trockene Druckluft.

Druckluftwandler: Unterdruck 60 kPa

Temperaturregelung : stufenlos 50 °C – 400 °C  
Regelgenauigkeit  $\pm 10$  °C

Durchflussregelung: stufenlos 5 – 50 l/min.

Luftverbrauch: 60 - 100 l/min. (4 bar)

Geräuschemission: < 69 dB / 1 m

### 3.10 PC-Systemvoraussetzungen

- Intel Pentium oder vergleichbare CPU mit mindestens 2 GHz, mind. 1024 MB RAM
- Betriebssystem: **WIN 2000 SP4, WIN XP SP2, WIN Vista 32-Bit**
- Grafikkarte und Bildschirm Auflösung mind. 1280x1024, mind. 16 Bit Farbtiefe
- CD-ROM
- USB 2.0 Port full powered (500 mA), (Stromaufnahme Kamera 300-350 mA)

### 3.11 Emission von Lärm

Der Lärmexpositionspegel liegt  $\leq 80$  dB(A). Somit sind keine weiteren Maßnahmen erforderlich.

In Verbindung mit anderen Geräten in unmittelbarer Nähe kann der Lärmpegel insgesamt ansteigen. Bitte ergreifen Sie in solchen Fällen die in der Tabelle aufgeführten Maßnahmen.

<ul style="list-style-type: none"> <li>• <math>L_{EX,th} \geq 80</math> dB(A) oder <math>L_{pC,peak} \geq 135</math> dB(C)</li> <li>• Beschäftigte informieren und über die Gefahren durch Lärm unterweisen</li> </ul>
<ul style="list-style-type: none"> <li>• <math>L_{EX,th} &gt; 80</math> dB(A) oder <math>L_{pC,peak} &gt; 135</math> dB(C)</li> <li>• Geeignete Gehörschützer bereitstellen</li> <li>• Beschäftigten arbeitsmedizinische Vorsorgeuntersuchungen anbieten</li> </ul>
<ul style="list-style-type: none"> <li>• <math>L_{EX,th} \geq 85</math> dB(A) oder <math>L_{pC,peak} \geq 137</math> dB(C)</li> <li>• Lärmbereiche kennzeichnen und Zugang beschränken</li> <li>• Beschäftigte müssen Gehörschutz benutzen</li> <li>• Regelmäßig Vorsorgeuntersuchungen nach G 20 veranlassen (Pflichtuntersuchung)</li> </ul>
<ul style="list-style-type: none"> <li>• <math>L_{EX,th} &gt; 85</math> dB(A) oder <math>L_{pC,peak} &gt; 137</math> dB(C)</li> <li>• Lärmminderungsprogramm aufstellen und durchführen</li> </ul>

(Quelle: [www.bg-laerm.de](http://www.bg-laerm.de))

### 3.12 Umgebungsbedingungen

Dynamische Abmessungen: ca. 1090 X 600 X 680 mm

Nur in geschlossenen Räumen zu verwenden.

### 3.13 Sicherheitsinformationen

Das Reparatursystem WQB 4000SOPS wurde entsprechend dem heutigen Stand der Technik und den anerkannten sicherheitstechnischen Regeln hergestellt. Trotzdem besteht die Gefahr von Personen- und Sachschäden, wenn Sie die Sicherheitshinweise im beiliegenden Sicherheitsheft sowie die Warnhinweise in dieser Anleitung nicht beachten. Geben sie das Reparatursystem WQB 4000SOPS an Dritte stets zusammen mit der Betriebsanleitung und dem beiliegenden Sicherheitsheft weiter.



Bei der Verwendung von Lötzusatzstoffen sind die jeweiligen Sicherheitsdatenblätter zu beachten.

Für andere, von der Betriebsanleitung abweichende Verwendung sowie bei eigenmächtiger Veränderung wird von Seiten des Herstellers keine Haftung übernommen.

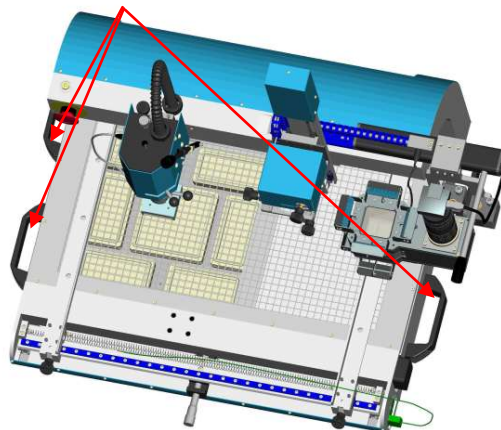
Diese Betriebsanleitung und die darin enthaltenen Warnhinweise sind aufmerksam zu lesen und gut sichtbar in der Nähe des Lötgerätes aufzubewahren. Eine Nichtbeachtung der Warnhinweise kann zu Unfällen und Verletzungen oder zu Gesundheitsschäden führen.

## 4 Definitionen

BGA	- Ball Grid Array
USB	- Universal Serial Bus
SOPS	- Split Optik System
CMOS	- Complementary Metal Oxide Semiconductor
kPa	- Kilo Pascal (400-600 kPa = 4-6 bar)
LED	- Leuchtdiode
Rework	- Reparatur
Reflow -Temperatur	- Wiederaufschmelztemperatur
Soldering	- Löten
Placement	- Positionierung
Component	- Bauteil/Vorbereitung des Produkts für den Gebrauch

## 5 Transport und Lagerung

Das WQB 4000SOPS darf nur in der dafür vorgesehenen Transportverpackung versandt werden. Bei einem innerbetrieblichen Transport zum Arbeitsplatzwechsel oder zu Wartungsarbeiten ist die Maschine nur an den vorgesehenen Transportgriffen anzuheben.



Ein Anheben am Heizkopf, an der Splitoptik, am Leiterplattenschlitten und oder an der Platzeinheit kann zu Schäden an der Maschine führen.

Ein Anheben am Heizkopf kann zu Verbrennungen führen.

Sollte eine Zwischenlagerung erforderlich sein, so ist diese in der Transportverpackung durchzuführen. Diese Transportverpackung darf nicht auf einen Feuchten / Nassen Untergrund abgestellt werden.

## 5.1 Auspacken



Vor der Montage / Aufstellung ist das Gerät auf Vollständigkeit und Unversehrtheit zu prüfen.

Dies geschieht in folgenden Schritten:

- Transportverpackung auf Sichtbare Schäden untersuchen
- Transportkarton nach oben entfernen

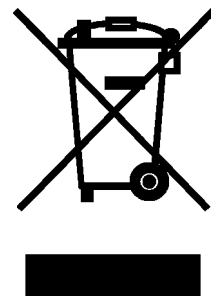
Bei Überseetransport zusätzlich:

- + Befestigung am Sockel lösen
- + Transportkiste nach oben abheben
- Transportkarton für Zubehör entfernen
- Zubehör auf Vollständigkeit gemäß Lieferliste prüfen
- Transportpolsterungen entfernen
- WQB 4000SOPS (ohne Transportpolsterung) mit 2 Personen aus der Transportverpackung an den Tragegriffen herausheben und auf einen festen Untergrund (Tisch, Rollwagen etc.) absetzen
- Sichtprüfung auf Beschädigung durchführen

Für eine spätere Zwischenlagerung und / oder Transport ist die Transportverpackung an einem trockenen Lagerort aufzubewahren. Sollte dies nicht mehr erforderlich sein siehe 5.2.

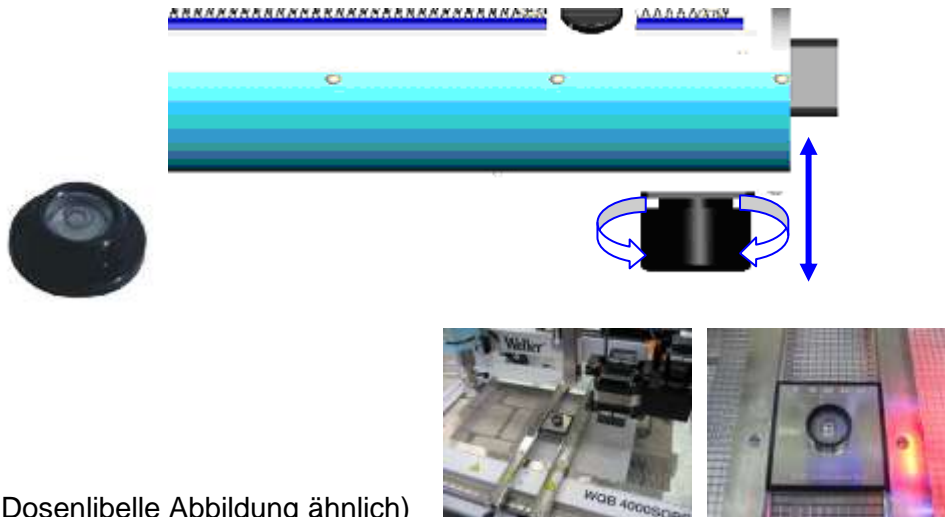
## 5.2 Sicheres Entsorgen des Verpackungsmaterials

Für alle Teile der Verpackung liegt eine RoHs- Konformitätserklärung vor. Bei der Entsorgung von Verpackungsmaterial sind die Gesetze und Bestimmungen des jeweiligen Landes zu beachten.



### 5.3 Vorbereitende Arbeiten vor der Installation

Das WQB 4000SOPS mit Hilfe der Dosenlibelle durch Drehen der Einstellfüße in eine Waagerechte Lage ausrichten (Dosenlibelle auf Kalibriertool im Leiterplattenhalter)



(Dosenlibelle Abbildung ähnlich)

### 5.4 Lieferumfang

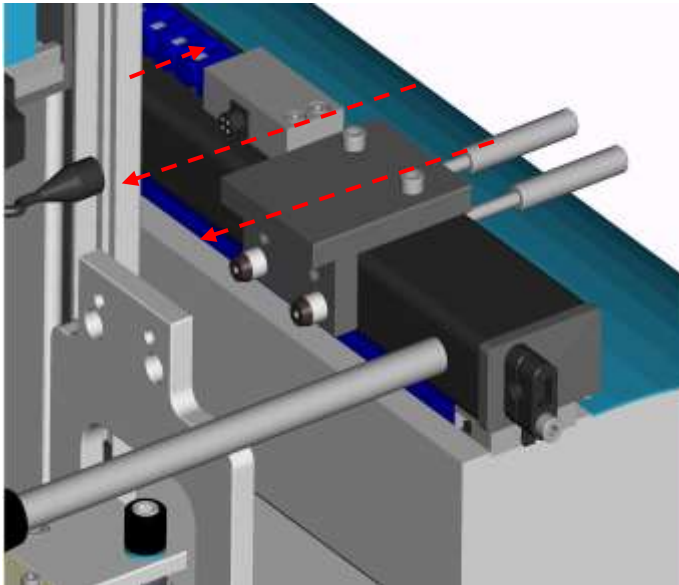
- Basisgerät mit Unterheizung, Transporttisch mit Leiterplattenhalter, Lötkopf, Bestückkopf, Steuerelektronik und integrierter Pneumatikeinheit
- Optikmodul bestehend aus Kamera, Objektiv und Split-Optik
- SOPS Montage- und Kalibrierset
- Temperatursensor PT-100 für die Oberheizung
- Thermoelement Typ K 0,1 mm
- Düsenwechsler
- Netzanschlusskabel
- USB 2.0 Kabel Typ A / Typ B 1,8 m
- USB 2.0 Kabel Typ A / Typ Mini-B 1,8 m
- Y-Verteiler
- Druckluftschlauch Ø 6 mm
- Schraubendrehersatz Innensteckantrieb
- T-Griff für Schraubendrehersatz
- WQB 4000SOPS Quick Start Guide auf CD-ROM
- Betriebsanleitung WQB 4000SOPS auf CD-ROM
- Sicherheitshinweise
- Software **WQB 4000SOPS Control** auf CD-ROM installieren und Montieren



## 5.5 Montage

Vor der Montage des WQB 4000SOPS ist die Software zu gemäß Kapitel 6.2 zu Installieren.

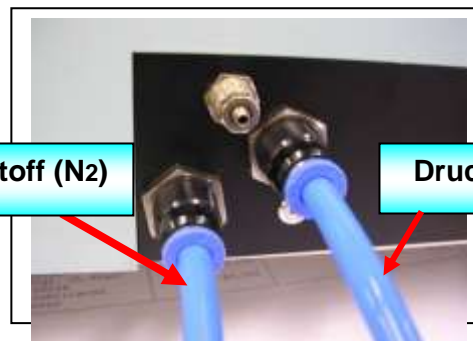
Nach der Softwareinstallation das WQB 4000SOPS Montieren.



- Splitoptikmodul aus der Transportkiste entnehmen und gem. der Abbildung befestigen
- Nach der Befestigung mit den mitgelieferten Gewindebolzen (**Anziehmoment 2 Nm**) das Optikmodul mit der Steckverbindung anschließen
- USB Kabel Typ Mini an der Kamera und anschließend am PC anschließen
- USB Kabel vor Beschädigungen mit der Zugentlastung sichern
- Das WQB 4000SOPS mit dem mitgelieferten USB Kabel zum PC verbinden
- Druckluftschlauch anschließen



Nur Druckluft

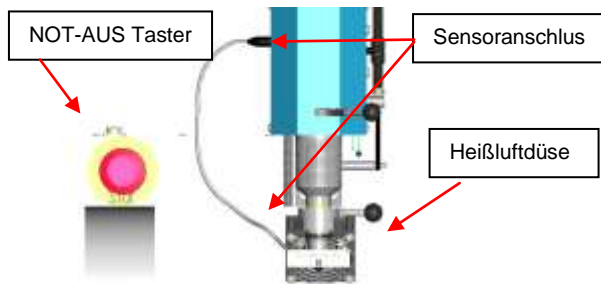


Druckluft & Stickstoff (N<sub>2</sub>)



- + ohne Stickstoff mit Y - Verbinder einen zweiten Druckluftschlauch mit dem Stickstoffanschluss verbinden
- + Druckregler beachten **Maximaldruck 6 bar**

- Stickstoff anschließen
- Überprüfen, ob die Netzspannung mit der Angabe auf dem Typenschild übereinstimmt, (**Nur bei Übereinstimmung**) Netzkabel einstecken
- Prüfen ob der NOT-AUS Taster entsperrt ist

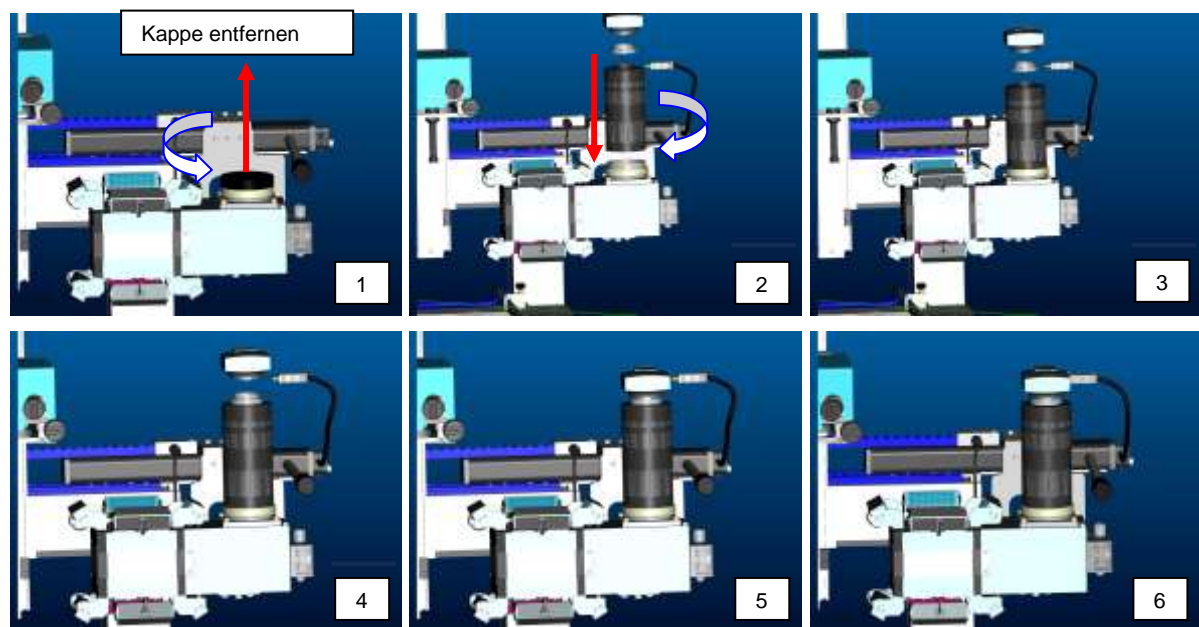


- Sensor und Heißluftdüse mit dem Gerät verbinden
- Der Stecker des Temperatursensors wird in die Anschlussbuchse am Lötkopf eingesteckt.

### 5.5.1.1 Montage 10 x Zoom Objektiv

Montage 10 x Zoom Objektiv und Kamera

(Normalobjektiv mit Kamera wird vormontiert geliefert)



Zur Installation des 10 x Zoom Objektivs ist die Abdeckkappe auf dem Optikgehäuse zu entfernen. Anschließend wird das Zoom Objektiv wie in den obigen Abbildungen montiert.

### 5.5.1.2 Lagern und Schützen während der Unterbrechung des normalen Gebrauchs

Wird das WQB 4000SOPS nach dem normalen Gebrauch außer Betrieb gesetzt sollten folgende Schritte beachtet werden:

- Abschaltung der Netzspannung von WQB 4000SOPS und des angeschlossenen PC's
- Druckluft- / Stickstoffversorgung unterbrechen
- Bei Lagerung ist das WQB 4000SOPS in der Transportverpackung an einem sicheren Lagerort aufzubewahren.

## 5.6 Wiederverpackung, um Schäden während des Transports zu vermeiden

Das Verschicken einer WQB 4000SOPS darf nur in der Original Transportverpackung geschehen. Diese ist zu diesem Zweck an einem trockenen Lagerort aufzubewahren.

## 5.5 Anbringungsort der Anleitung

Diese Anleitung sollte ausgedruckt dem Bediener zur Verfügung gestellt werden. Sie ist Bestandteil des WQB 4000SOPS und sollte Griffbereit am Arbeitsplatz vorhanden sein.

# 6 Betriebsanleitung

## 6.1 Erste Inbetriebnahme / Wiederinbetriebnahme

Zum Betrieb des Gerätes wird die Software "WQB4000 Control" benötigt. Installation und Beschreibung der Software wird in Kapitel Kapitel 6.2 „Software Installation“ ausführlich beschrieben. Nach der Installation der Software wird das Gerät eingeschaltet und die Software gestartet. Zum Starten der Software „Start => Programme => WQB4000Control“ auswählen. Beim Start der Software erscheint zuerst ein Dialogfeld in dem die Seriennummer des Gerätes eingetragen wird. Diese finden Sie auf dem Typenschild an der Rückwand. Anschließend erscheint das Dialogfenster für eine Referenzfahrt des Transporttisches und der Platziereinheit. Für die Referenzfahrt muss der Löt Kopf angehoben und die Splitoptik auf Rechtsanschlag sein. Diese Positionen werden in der Software mit einer grünen Statusanzeige bestätigt und geben die Referenzfahrt frei. Start der Referenzfahrt mit „GO“.



**Dieser Vorgang ist bei jedem Neustart des Gerätes erforderlich!**

Die für den Transport demontierte Optikeinheit ist werkseitig vorjustiert. Aufgrund der benötigten Genauigkeit muss diese jedoch nach der Montage an das Grundgestell überprüft und falls erforderlich wie in Kapitel 10.4 nachjustiert werden.



Beim Justieren sollten die Ober- und die Unterheizung deaktiviert und kalt sein um Verbrennungsgefahr zu vermeiden.

## 6.2 Software Installation

Es ist ausdrücklich notwendig mit Administratorrechten angemeldet zu sein!

- Das Gerät darf nicht angeschlossen sein.
- Um Installationskonflikte zu vermeiden sollten ältere Treiberversionen entfernt werden



Durch Aktualisierungen der Softwarehersteller können die folgenden Abbildungen abweichen und / oder übersprungen werden.

Mitgelieferte Software CD in das Laufwerk legen. Der Installationsassistent führt Sie durch die Installation. Registrierkarte „SOFTWARE“ öffnen.



Zum Starten der jeweiligen Installations-Schritte werden die jeweiligen Buttons in der vorgegebenen Reihenfolge nacheinander abgearbeitet.

## STEP 1

### 6.3 Installation des SILABS USB Treibers

Die Installation des Silicon Labs USB Treibers wird durch einen Mausklick auf den **SILABS** - Button gestartet.

#### SILABS USB Driver Vers. v6.00



Im folgenden werden Sie menügeführt durch den gesamten 1. Schritt der Installation geleitet.



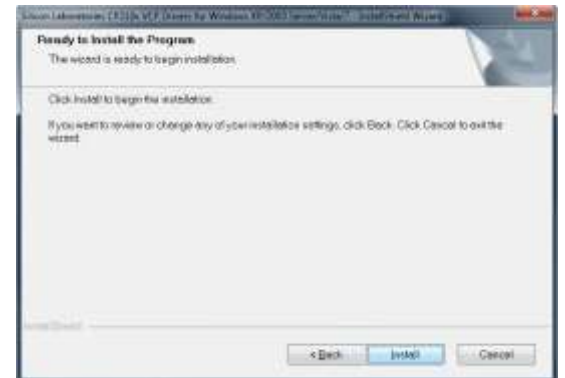
“Next” Kicken



Die Lizenzbestimmungen akzeptieren und “Next” drücken



...”Next”



...”Install”



...”Finish”



...”Install”

## STEP 2

### 6.4 Installation des uEye Camera Treibers

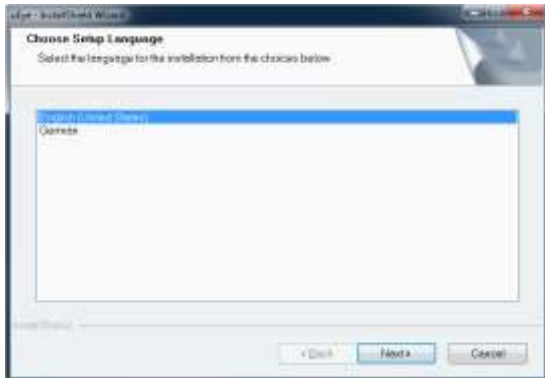
Die Installation des uEye Camera Drivers wird durch einen Mausklick auf den **uEye Camera Driver** - Button gestartet. Wählen sie die zu ihrem Betriebssystem passende Installationsvariante.

### **uEye Camera Driver Vers. 3.82**

**32 Bit**

**64 Bit**

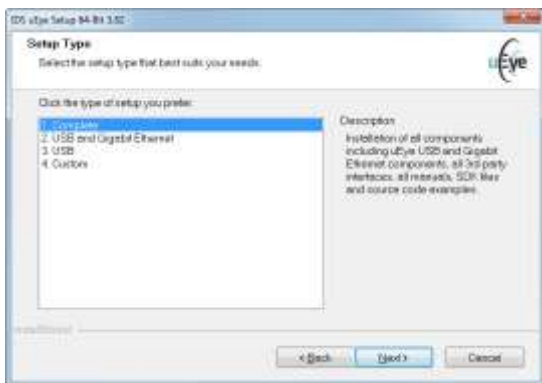
Im folgenden werden Sie menügeführt durch den gesamten 2. Schritt der Installation geleitet.



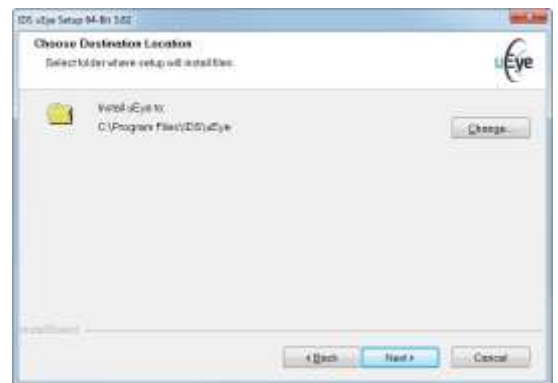
Installations Sprache wählen und "Weiter" klicken



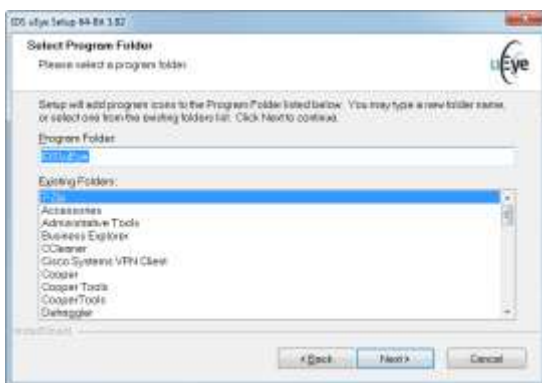
... "Install driver" ...



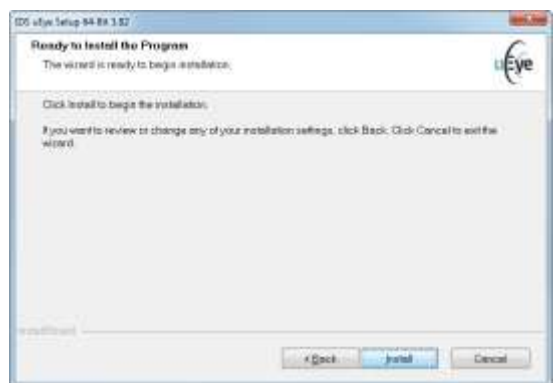
Setup Typ Wählen ... "Weiter" ...  
(wir empfehlen "Vollständig")



... "Next" ...



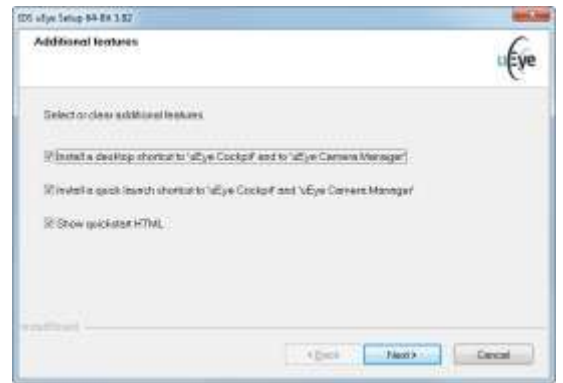
... "Weiter" ...



... "Weiter" ...



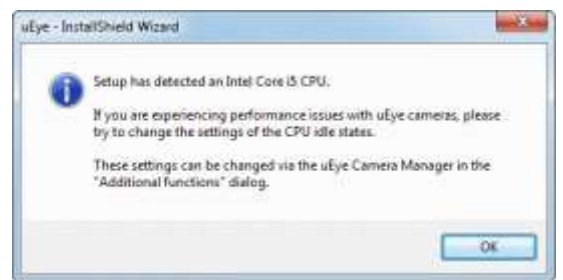
...”OK”...



...”Weiter”...



Internet Explorer schliessen



...”OK”... (für weitere Informationen 6.7)



...”Beenden”

## STEP 3

### 6.5 Installation von DirectX 9

DirectX 9 wird auch dann benötigt, wenn bereits eine neuere Version von DirectX (10/11) auf dem System installiert ist.

Die Installation des von DirectX 9.29 wird durch einen Mausklick auf den **DirectX** - Button gestartet.

### DirectX 9.29.1962 (June 2010)



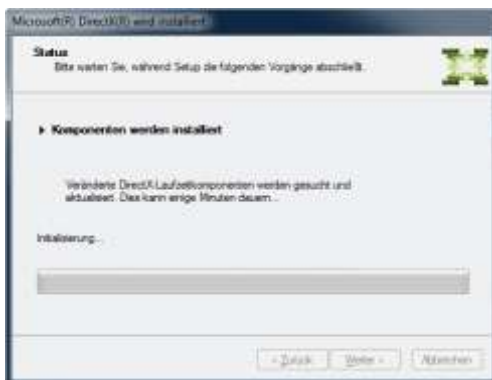
Im folgenden werden Sie menügeführt durch den gesamten 3. Schritt der Installation geleitet.



Lizenzvereinbarungen Akzeptieren  
Und mit "Weiter" fortfahren



... "Weiter" ...



Installation abwarten



... "Fertig stellen" ...



## STEP 4

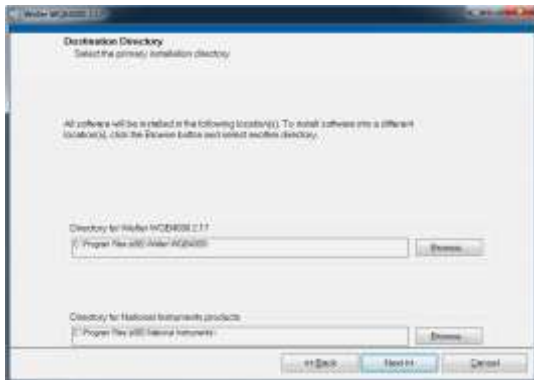
### 6.6 Installation der Weller WQB4000 Control - Software

Der Installationsprozess der WQB4000 Control - Software wird durch einen Mausklick auf den entsprechenden Button gestartet!

#### Weller WQB4000 Control Vers. 2.17



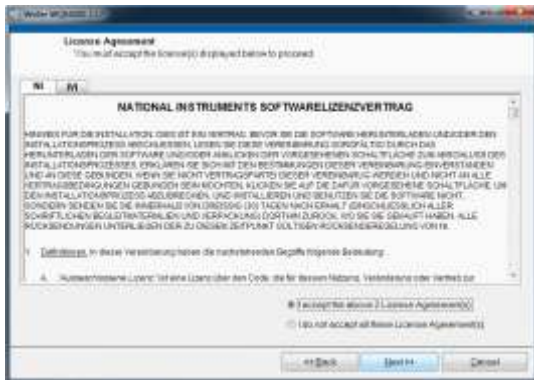
Im folgenden werden Sie menügeführt durch den gesamten 4. Schritt der Installation geleitet.



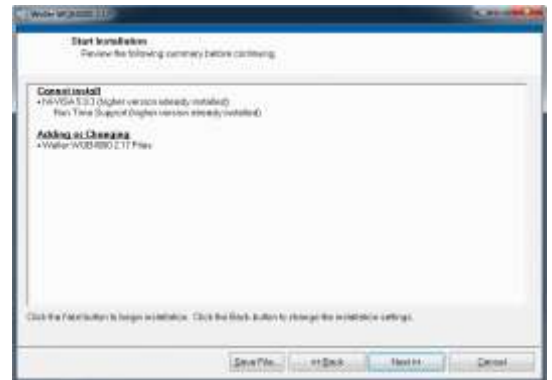
... "Weiter" ...



Lizenzvereinbarungen Akzeptieren  
und mit "Weiter" fortfahren



Lizenzvereinbarungen Akzeptieren  
Und mit "Weiter" fortfahren



... "Weiter" ...



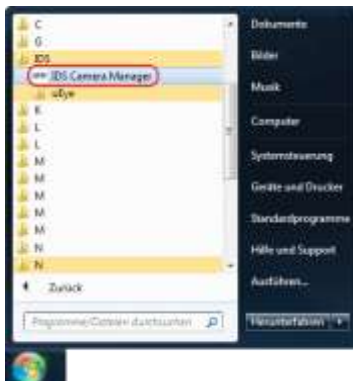
... "Beenden"

Den Computer nach der Installation neu starten.

Danach ist die Installation abgeschlossen.

### 6.7 Einstellungen der "CPU idle states" ändern

Falls sie Performance Problem emit uEye Kammeras haben, versuchen Sie bitte die einstellungen für die "CPU idle states" zu ändern.

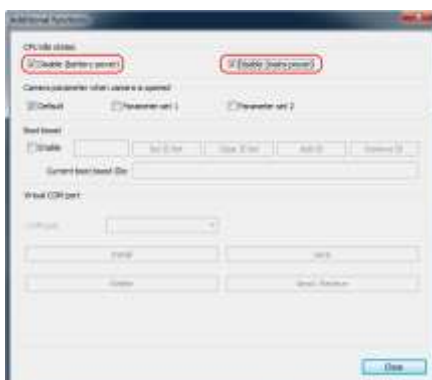


Starten des "IDS Camera Manager".

Dieses Programm ist unter: Start menu/ids/IDS Camera Manager ...zu finden.



"Additional functions" in "IDS Camera Manager" öffnen.



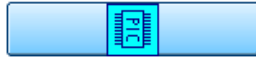
Aktivieren der beiden "Disable" Kontrollkästen für "CPU idle states"

## 6.8 Installation des Firmware Updater

Die Installation des Firmware Updaters ist für den ordnungsmäßigen Betrieb des Gerätes nicht notwendig, eine Installation dieser Software wird daher nur bei Bedarf empfohlen.

Der Installationsprozess des optionalen Firmware Updater wird durch einen Mausklick auf den entsprechenden Button gestartet!

### FirmwareUpdater



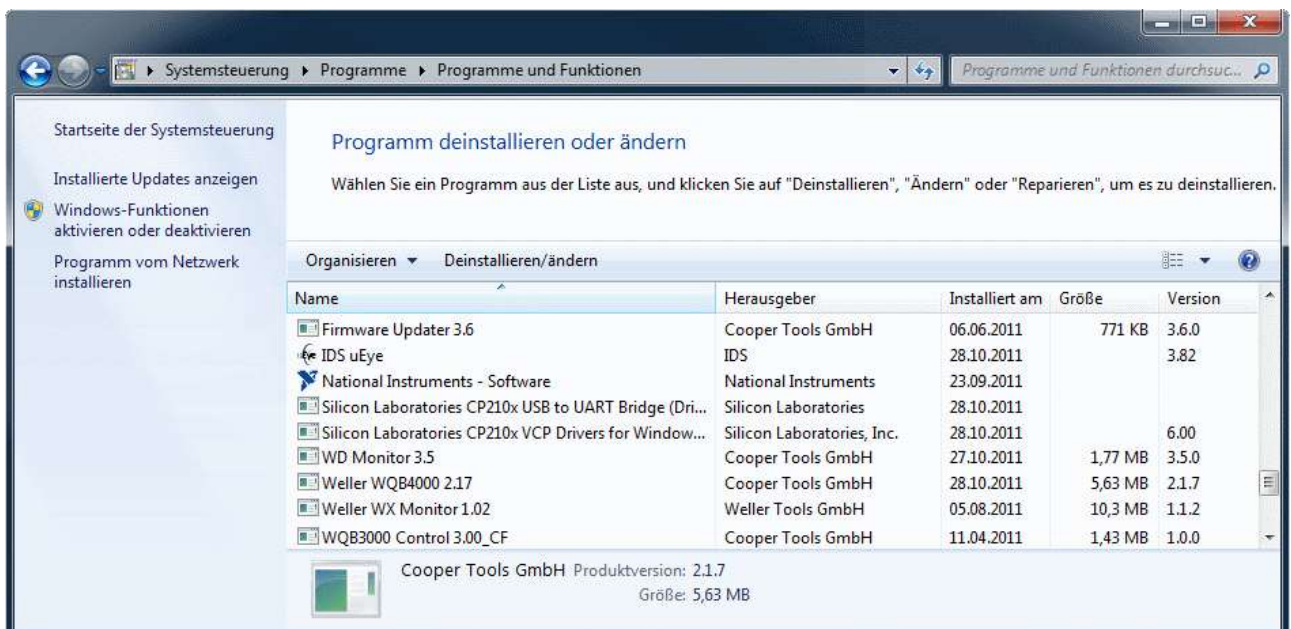
Der ausführliche Installationsprozess wird in der gesonderten Installationsanleitung des Firmware Updater beschrieben.

## 6.9 Deinstallation



Bei der Installation wurde in Windows jeweils ein Eintrag in der Systemsteuerung im Abschnitt Software vorgenommen, unter dem die Software vollautomatisch gelöscht werden kann.

**Sichern Sie zuvor Ihre Parametersätze bzw. Messdatenfiles, bevor Sie das Programm von Ihrem System deinstallieren.**



Bevor die Software erneut installiert wird, ist die bestehende Installation komplett zu Deinstallieren.

## 6.10 Programmstart

Zum Starten der Software „Start => Programme => WQB4000Control“ auswählen. Beim Start der Software erscheint zuerst ein Dialogfeld für eine Referenzfahrt des Transporttisches und der Platziereinheit. Für die Referenzfahrt muss der Lötkopf angehoben und die Splitoptik auf Rechtsanschlag sein. Diese Positionen werden in der Software mit einer grünen Statusanzeige bestätigt und geben die Referenzfahrt frei. Start der Referenzfahrt mit „GO“.



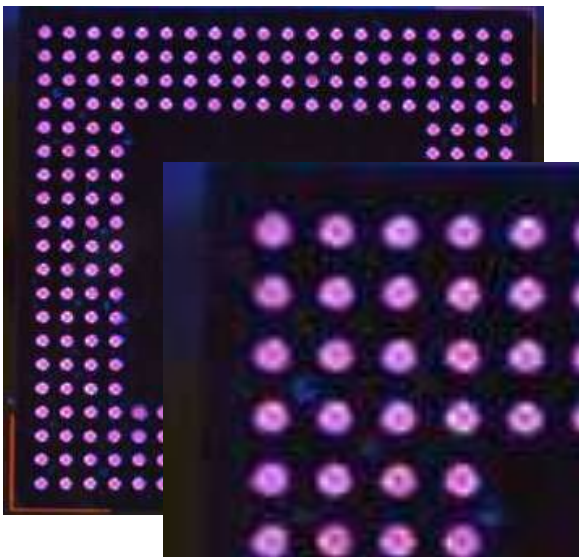
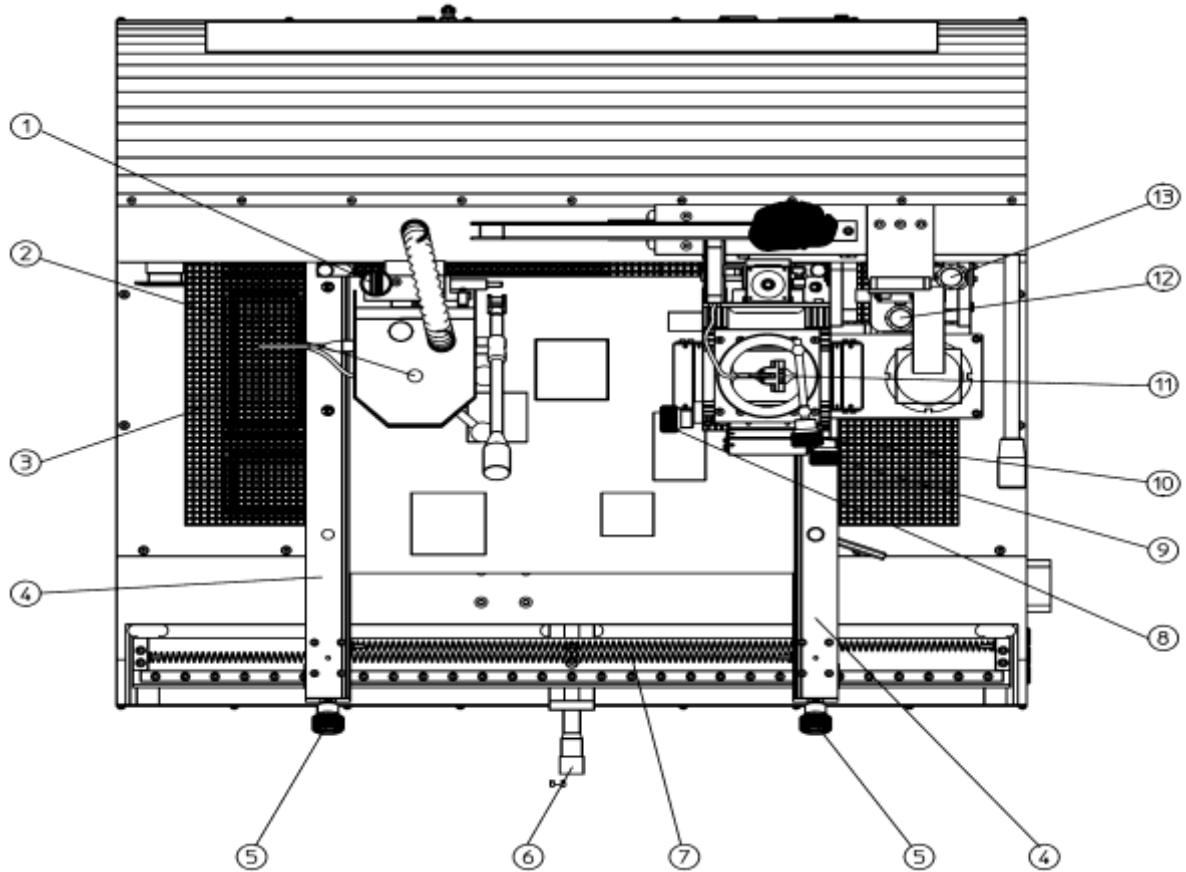
## 6.11 Überprüfung der Split-Optik

1. Zur Überprüfung muss die Registerkarte **Placement** geöffnet sein und der Tisch in Platzierposition stehen
2. Justierschablone in den Leiterplattenhalter einlegen, Rahmen oder Fadenkreuz aktivieren
3. Justierschablone zentrisch mit dem eingeblendeten Rahmen oder Fadenkreuz ausrichten (Klemmschrauben des Leiterplattenhalters ⑤ , Mikrometerschraube ⑥)
4. Bauteil in die Schablone legen, die Optik ist am linken Anschlag
5. Den Bestückkopf mit ⑧⑧ zentrisch zum Bauteil ausrichten
6. Optik zum rechten Anschlag fahren (grüne LED)
7. Automatic Mode im Z-Axis Drive aktivieren
8. Mit Set Pos. wird der Bestückkopf abgesenkt, das Bauteil automatisch abgeholt und in die Allign Pos. gefahren.

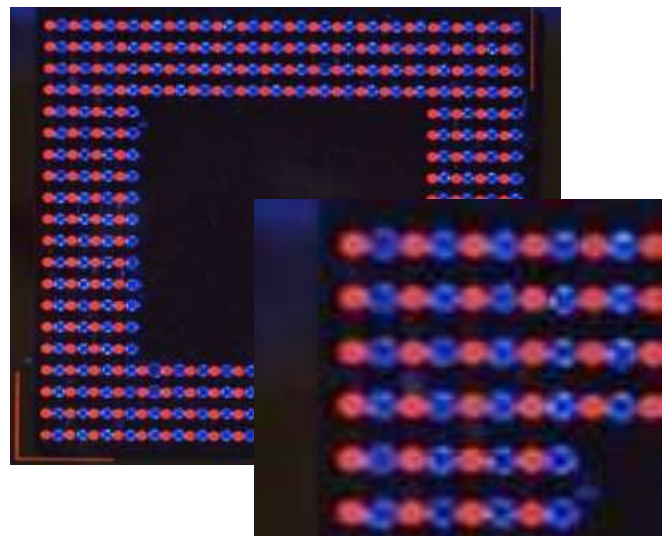


**9. Achtung - danach darf der Vakuumaufnehmer-Ausrichtung nicht mehr verändert werden !**

10. Optik nach links fahren
11. Mit den Pfeiltasten Bauteil und Schablone auf gleiche Größe anpassen
12. Die roten und blauen Punkte müssen jetzt deckungsgleich sein
13. Falls die Punkte nicht deckungsgleich sind muss die Optik justiert werden (Genaue Beschreibung siehe Kapitel 10.4 Justierung)



Punkte sind Deckungsgleich mit Split-Optik justiert



Punkte nicht Deckungsgleich Split-Optik muss nachjustiert werden (siehe Kapitel 10.4)

## 7 Bedienung

### 7.1 Aufbau und Funktion der Bedienoberfläche

Die Benutzeroberfläche ist in 2 Elemente aufgeteilt. „Placement“ wird für die Ausrichtung und Platzierung von Bauteilen und „Soldering“ für den Löt- / Endlötvorgang benötigt.

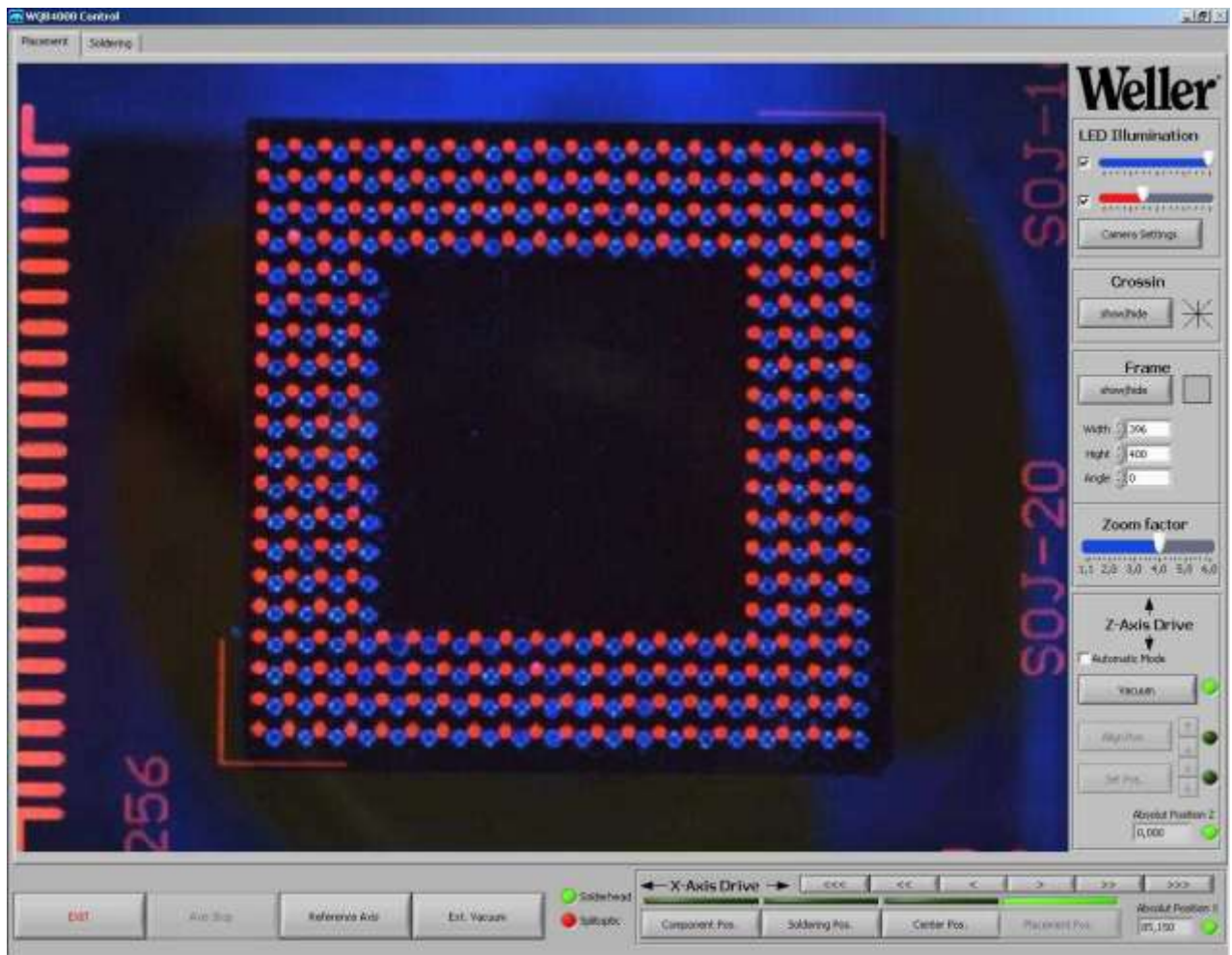
Folgendes Bild zeigt den grundlegenden Aufbau der Bedienoberfläche. Die Bereiche werden in den folgenden Abschnitten kurz erklärt.

### 7.2 Standardschaltflächen:



Exit:	Beenden / Verlassen des Programms
Axis Stop:	sofortiges Anhalten der momentan bewegten Linearachsen
Reference Axis:	Linearachsen werden in Referenzposition verfahren
Ext. Vacuum:	Aufnehmen von Bauteilen mit Vakuum
<<< >>> :	schnelles Verfahren des Tisches nach links bzw. rechts
<< >> :	normales Verfahren des Tisches nach links bzw. rechts
< > :	langsames Verfahren des Tisches nach links bzw. rechts
Solder head:	Statusanzeige über Position des Lötkopfes
Split optic:	Statusanzeige über Position der Splitoptik
X-Axis Drive:	Steuereinheit für den Tisch
Component Pos.:	Position zum Aufnehmen von Bauteilen
Soldering Pos.:	Position für den Lötvorgang
Center Pos.:	Mittelstellung des Tisches
Placement Pos.:	Position zum Ausrichten und Platzieren des Bauteils
Absolute Position X:	Wert der absoluten Position des Tisches

## 7.3 Platzieren (Placement)

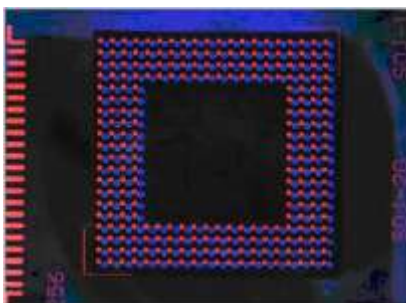


### 7.3.1.1 Steuerungseinheit LED-Illumination

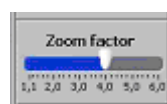


Die Platinen- oder Bauteilbeleuchtung kann hierüber Ein- bzw. Ausgeschaltet und gedimmt werden.

### 7.3.1.2 Kamerabildschirm und Zoom

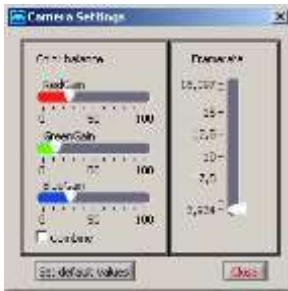


Im Kamerafenster wird eine Echtzeitdarstellung des Kamerabildes ausgegeben. Aufgrund der hohen Kameraauflösung steht zusätzlich per Mausklick eine Zoomfunktion zur Verfügung.



Der Zoomfaktor kann von 1,1-fach bis 6-fach gewählt werden. Ein Hineinzoomen erfolgt mit der linken Maustaste und ein Herauszoomen mit der rechten Maustaste.

### 7.3.1.3 Kameraeinstellungen



Über die Schaltfläche „Camera Settings“ kann der Benutzer für die jeweiligen Anforderungen eine optimale Bildkonfiguration einstellen. Mit „Colour balance“ kann ein RGB - Farbgleich des Kamerabildes erfolgen. Bei Aktivierung von „Combine“ können die 3 Farben gemeinsam verändert werden. Über „Frame rate“ wird die Bildwiederholfrequenz eingestellt. Eine Wiederherstellung der empfohlenen Grundeinstellungen erfolgt über „Set default values“.



Mit den Schaltflächen Crossing „Show / Hide“ oder Frame „Show / Hide“ wird zur einfacheren Ausrichtung von Bauteilen ein Fadenkreuz oder ein Rechteck eingeblendet. Größe und Ausrichtung des Rechtecks lassen sich über „Width“, „Height“ und „Angle“ verändern.

### 7.3.1.4 Platzierung / Z- Axis Drive

Zur Bauteilplatzierung kann einer von 2 verschiedenen Anwendermodi vom Anwender ausgewählt werden.

#### 7.3.1.4.1 Automatic Mode



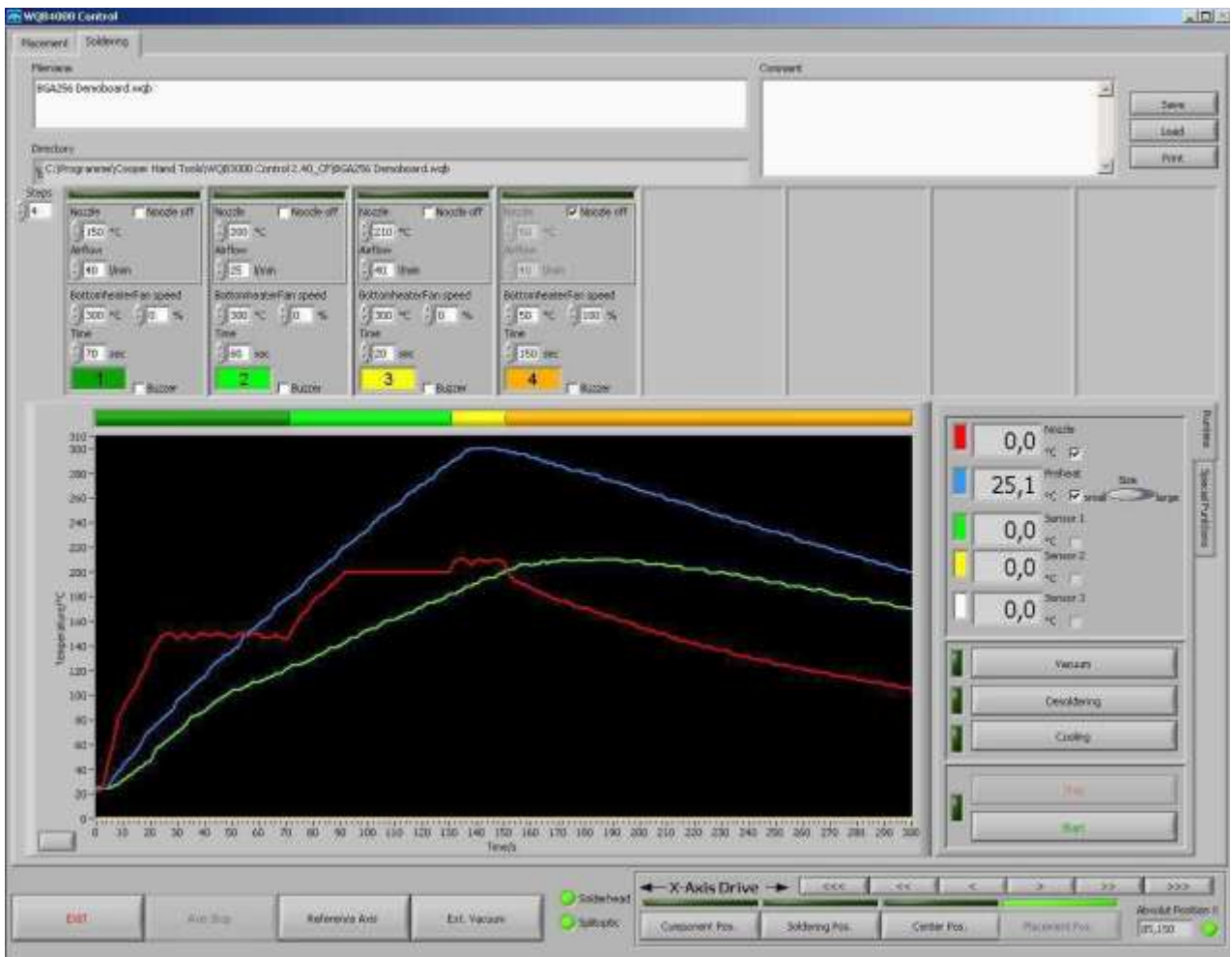
Im Automatic Mode stehen dem Anwender automatisierte und teilweise vereinfachte Funktionen zur Verfügung. Die Positioniereinheit kann zum Ausrichten des Bauteils mit „^“ angehoben und „v“ abgesenkt werden. Das Bauteil wird mit „Set Pos.“ auf die Leiterplatte abgesetzt. Das Vakuum wird automatisch abgeschaltet und die Positioniereinheit abgehoben.

#### 7.3.1.4.2 Standard Mode

Im Standard Mode stehen dem Anwender alle Funktionen bis auf das automatisierte Absetzen zur Verfügung. Die Positioniereinheit kann zum Ausrichten des Bauteils mit „^“ angehoben und „v“ abgesenkt werden. Das Bauteil wird mit „Set Pos.“ auf die Leiterplatte manuell abgesetzt. Das Vakuum muss manuell abgeschaltet werden und anschließend die Positioniereinheit anheben.



## 7.4 Löten (Soldering)



### 7.4.1 Bar graph Lötprofil

Der Bar graph gibt einen schnellen Überblick über die Dauer des Lötprofils. Die Farben der einzelnen Segmente entsprechen dabei den Zeiten der einzelnen Prozessschritte.



### 7.4.2 Eingabefelder Prozessparameter

Die Prozessparameter können in bis zu acht einzelne Steps aufgesplittet werden. In diesen Eingabefeldern können die einzelnen Prozessparameter eines Parametersatzes eingegeben bzw. editiert werden. Je nach Anforderung wird eine Anzahl von mindestens 1 bis maximal 8 Steps gewählt. Zusätzlich kann der, für den Regelungsprozess zuständige, Temperaturfühler ausgewählt werden.

Ein Parametersatz setzt sich aus folgenden Prozessparametern zusammen:

Steps	Auswahl der Anzahl der Steps 1 - 8
Nozzle off 1 - 8	Deaktivieren der Oberheizung
Nozzle 1 - 8	Düsentemperatur für Step 1 – 8 / 50 °C – 400 °C
Airflow 1 - 8	Luftdurchsatz für Step 1 – 8 / 5 – 50 l/min
Gradient 1 - 8	Temperaturänderung für Step 1 – 8 / -5 K - +5 K
Fault 1 - 8	Fehlerindikator für falsche Eingabe
Bottom heater 1 - 8	Temperatur der Unterheizung für Step 1 – 8 / 50 °C – 400 °C
Time 1 - 8	Zeit für Step 1 – 8 / 0 sec. – 999 sec.
Fan Speed	Lüfterdrehzahl in Prozent / 10-100 %
Buzzer	Akustisches Signal zur Bestätigung des Step-Endes
Standby Nozzle	Standby-Temperatur der Düse / Deaktiviert oder 50 °C – 400 °C
Standby Preheat	Standby-Temperatur der Unterheizung / Deaktiviert oder 50 °C – 400 °C
Preheat Size	Größe der Unterheizung / Small / Large
Filename	Name der aktuell geöffneten Datei
Directory	Zielverzeichnis der aktuell geöffneten Datei
Comment	Kommentarfeld zur Eingabe eines benutzerdefinierten Textes

Zu jedem Parametersatz wird zusätzlich das gemessene Temperaturprofilchart inklusive der eingestellten Achseinteilungen abgespeichert. Dieses erleichtert im Nachhinein die Analyse des Lötprofils erheblich.



### 7.4.3 Anzeige- LED's Prozessschritt

Die LED's „Step 1“ bis „Step 8“ zeigen im laufenden Prozess den jeweiligen Prozessschritt an.



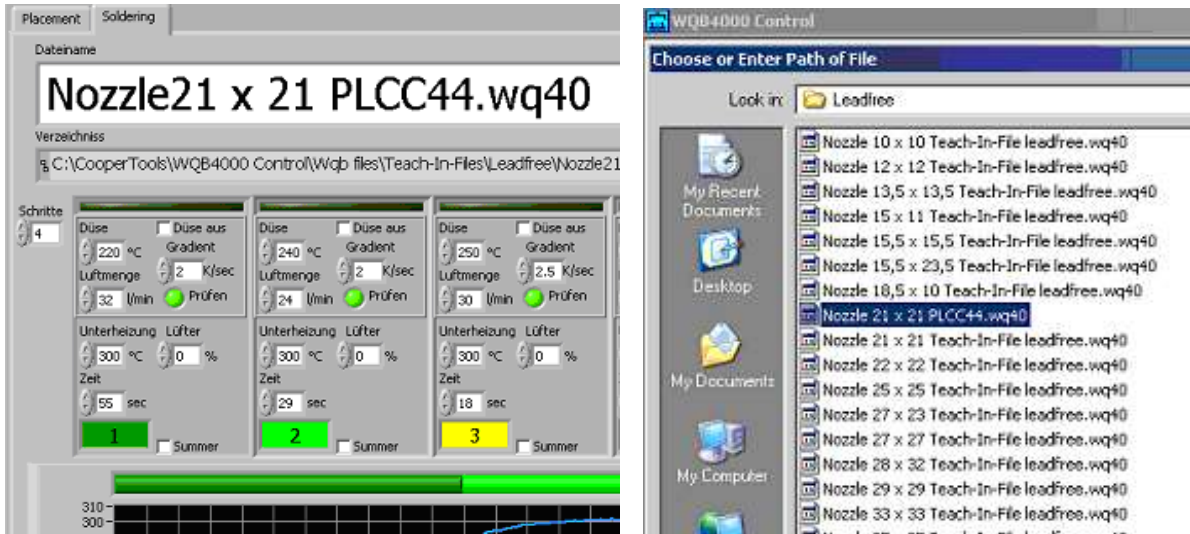
Alle Steps können durch eine passende Parameterwahl mit den folgenden Funktionen belegt werden:

- Vorheizphase 1 / Preheat
- Vorheizphase 2 / Soak
- Reflow / Peak
- Abkühlphase / Cooling

### 7.4.4 Abspeichern und Laden der Parametersätze / Profile



Mit Hilfe der Buttons „Save“ und „Load“ können die Parametersätze abgespeichert und geladen werden. Der aktuell geladene Parametersatz wird oben links im Programmfenster angezeigt.



**Durch Laden eines Parametersatzes und Abspeichern unter einem anderen Namen, können geänderte / eigene Parametersätze erstellt werden!**

### 7.4.5 Löt- / Endlötfunktionen - Runtime:



- Preheat size: Umstellen auf kleine (small) / große (large) Unterheizung
- Vacuum: Ein- / Ausschalten des Vakuumaufnehmers im Lötkopf
- Desoldering: Absenken des Vakuumaufnehmers im Lötkopf
- Cooling: Ein- / Ausschalten des Lüfters für die Kühlung
- Start: Starten des Löt- / Endlötvorgangs
- Stop: Anhalten des Löt- / Endlötvorgangs



### 7.4.6 Reinitialisierung

Mit Hilfe des Re Init Buttons ist es möglich die Kommunikation zwischen PC und WQB 4000SOPS ohne Softwareneustart zu Reinitialisieren. Unterbrochene Prozesse müssen NEU gestartet werden.

### 7.4.7 Sprachauswahl

Über den Button Sprache / Language ist eine Sprachauswahl möglich.

### 7.4.8 Celsius / Fahrenheit

Umschalten der Temperaturanzeige von Grad Celsius auf Fahrenheit und umgekehrt.

### 7.4.9 Prozessdokumentation

Durch Aktivierung des Excel File wird die Automatische Prozessdokumentation gestartet.

**Excel Spreadsheet Data:**

Step	Time [s]	Nozzle [°C]	Bottomhes	Sensor 1 [°C]	Sensor 2 [°C]	Sensor 3 [°C]	
22	1	0.148	100	200.5	102.2	20	101.7
23	1	0.512	100	200.5	102.2	20	101.7
24	1	1.012	101.3	200.2	102.2	19.5	101
25	1	1.512	102.6	200.5	102.5	20	101.2
26	1	2.012	103.3	200.5	102.7	20	101.5
27	1	2.512	104.5	200.5	103	20	101.7
28	1	3.012	105.2	201.2	103.2	19.7	101.5
29	1	3.512	105.8	201.5	103.5	19.2	101.5
30	1	4.012	106.5	202.2	103.2	19.5	101
31	1	4.512	107.1	202.7	103.5	20	101.2
32	1	5.012	107.7	203.5	104.2	19.7	101.5
33	1	5.512	108.4	204.5	104.2	19.7	101.2

**File Explorer Content:**

- Nozzle 10 x 10 Teach-In-File leadfree.wq40
- Nozzle 12 x 12 Teach-In-File leadfree.wq40
- Nozzle 13,5 x 13,5 Teach-In-File leadfree.wq40
- Nozzle 15 x 11 Teach-In-File leadfree.wq40
- Nozzle 15,5 x 15,5 Teach-In-File leadfree.wq40
- Nozzle 15,5 x 23,5 Teach-In-File leadfree.wq40
- Nozzle 18,5 x 10 Teach-In-File leadfree.wq40
- Nozzle 21 x 21 Teach-In-File leadfree\_001**
- Nozzle 21 x 21 Teach-In-File leadfree.wq40
- Nozzle 22 x 22 Teach-In-File leadfree.wq40
- Nozzle 25 x 25 Teach-In-File leadfree.wq40
- Nozzle 27 x 23 Teach-In-File leadfree.wq40
- Nozzle 27 x 27 Teach-In-File leadfree.wq40
- Nozzle 28 x 32 Teach-In-File leadfree.wq40
- Nozzle 29 x 29 Teach-In-File leadfree.wq40
- Nozzle 33 x 33 Teach-In-File leadfree.wq40
- Nozzle 35 x 35 Teach-In-File leadfree.wq40
- Nozzle 37 x 37 Teach-In-File leadfree.wq40
- Nozzle 39,5 x 39,5 Teach-In-File leadfree.wq40
- Nozzle 42 x 42 Teach-In-File leadfree.wq40
- Nozzle 45 x 11 Teach-In-File leadfree.wq40
- Nozzle 45 x 26 Teach-In-File leadfree.wq40

### 7.5 Druckfunktion



MIT DEM „PRINT“ BUTTON KANN DER AKTUELLE PARAMETERSATZ MIT DEM dazugehörigen Temperaturchart am Standarddrucker des Computers ausgedruckt werden.

## Temperature Profiling with WQB4000

Used WQB-file: Molton\_Sensor.wq4

<b>Step 1</b> Nozzle: 160 °C Airflow: 20 l/min Bottomheater: 300 °C Time: 90 sec <input type="checkbox"/> Nozzle off <input type="checkbox"/> Gradient Gradient: 2,5 °C/sec Fan speed: 0 %	<b>Step 2</b> Nozzle: 220 °C Airflow: 20 l/min Bottomheater: 300 °C Time: 28 sec <input type="checkbox"/> Nozzle off <input type="checkbox"/> Gradient Gradient: 2,5 °C/sec Fan speed: 0 %	<b>Step 3</b> Nozzle: 255 °C Airflow: 20 l/min Bottomheater: 300 °C Time: 15 sec <input type="checkbox"/> Nozzle off <input type="checkbox"/> Gradient Gradient: 2,5 °C/sec Fan speed: 0 %	<b>Step 4</b> Nozzle: 255 °C Airflow: 20 l/min Bottomheater: 50 °C Time: 20 sec <input type="checkbox"/> Nozzle off <input type="checkbox"/> Gradient Gradient: 0 °C/sec Fan speed: 0 %
<b>Step 5</b> Nozzle: 185 °C Airflow: 20 l/min Bottomheater: 50 °C Time: 25 sec <input type="checkbox"/> Nozzle off <input type="checkbox"/> Gradient Gradient: -2,7 °C/sec Fan speed: 10 %	<b>Step 6</b> Nozzle: 100 °C Airflow: 20 l/min Bottomheater: 50 °C Time: 55 sec <input type="checkbox"/> Nozzle off <input type="checkbox"/> Gradient Gradient: -2 °C/sec Fan speed: 50 %	<b>Comment:</b>  Standby/Gradient Mode <input checked="" type="checkbox"/> Gradient Mode Nozzle: 100 °C    Airflow: 20 l/min Bottomheater: 100 °C <input type="checkbox"/> Bottomheater Large	
Evaluation Sensor 1 Dwell-Time above: 217 °C    0 sec 0 °C    0 sec Peak Temp.: 30,2 °C    Process Time: 170 sec			

Date: 14.02.2008    Time: 11:41  
 This Document was printed by Weller - WQB4000 Control Software    Cooper Tools GmbH - Germany

## 7.6 Sonderfunktionen

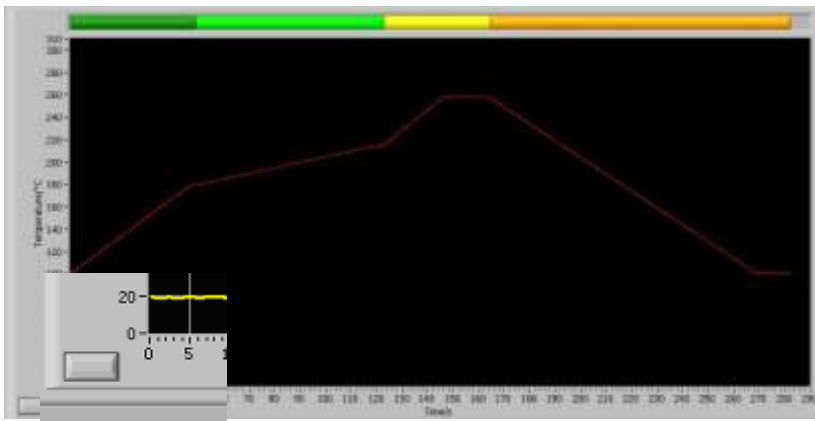
### 7.6.1 Gradient



Mit dem Gradientenmodus ist es möglich gezielte Aufheizgradienten und sogar ein gezieltes Abkühlen zu ermöglichen. Hierzu wird für jeden Prozessschritt ein maximaler Gradient vorgegeben.



**Bei der Anwendung des Gradientenmodus wird immer mit einer Düsenvorheizung gearbeitet und die Düse wird bereits vor Prozessstart über dem Bauteil abgesenkt! Die Düsenvorheizung (Standby Nozzle) ist daher grundsätzlich aktiviert!**



Zur besseren Verdeutlichung des Profils wird dieses mit einer gestrichelten roten Linie im Chart dargestellt. Wird ein Parameter geändert, wird das Profil entsprechend angepasst.

Mit Hilfe des „Clear Chart“ Buttons werden alle Graphen im aktuellen Chart gelöscht.



Der Gradientenmodus wird im Special Functions – Menü durch über das entsprechende Optionsfeld aktiviert.

Zusätzlich kann die Luftmenge der Düsenvorheizung (Standby Airflow) angepasst werden. Zum einen muss dieser Parameter erhöht werden, falls der maximale Gradient nicht erreicht wird und dieser Parameter hat ebenfalls einen großen Einfluss auf ein gezieltes Abkühlen mit negativem Gradienten in der Cooling Phase!

## 7.6.2 Teach-In

Der Teach-In Modus dient zur einfachen Temperaturprofilermittlung mit externen Sensoren und wird über die „Teach-In“ - Schaltfläche aktiviert. Zusätzlich kann der „Teach-In Sensor“ aus einer Liste bestimmt werden. Freie Sensoreingänge werden automatisch ausgeblendet.

### 7.6.2.1 Automatischer Teach-In



Der automatische Teach-In wird über „Automatic“ aktiviert. Beim automatischen Teach-In wird durch definierte Temperaturschwellen zwischen den einzelnen Schritten gewechselt. Diese Temperaturschwellen werden über die Prozessparameter eingestellt. Der Teach-In wird wie ein normaler Lötprozess gestartet.



### 7.6.2.2 Manueller Teach-In

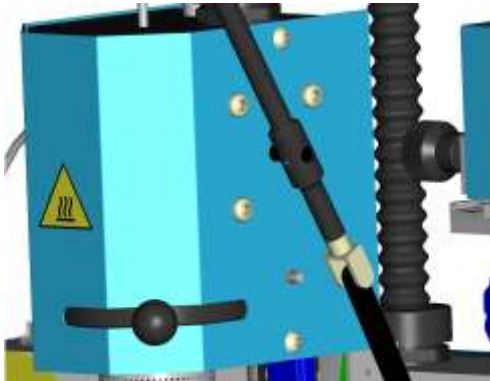


Das manuelle Teach-In erfolgt über deaktivieren von „Automatic“. Beim manuellen Teach-In wird durch ein jeweiliges Betätigen von „Start“ in den nächsten Schritt gewechselt. Der Teach-In wird wie ein normaler Lötprozess gestartet.

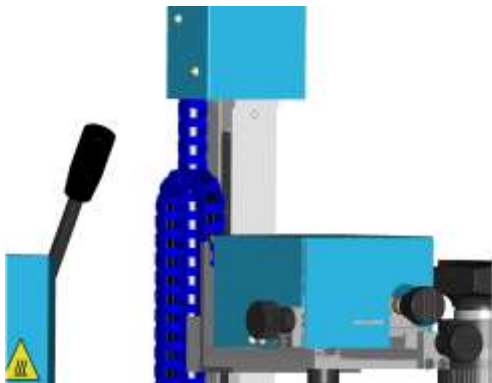
## 7.7 Sonstige Funktionen

### 7.7.1 Bedienung von Lötkopf und Bestückkopf

Der Lötkopf und der Bestückkopf sind durch Präzisionslinearführungen in Z- Achse geführt.

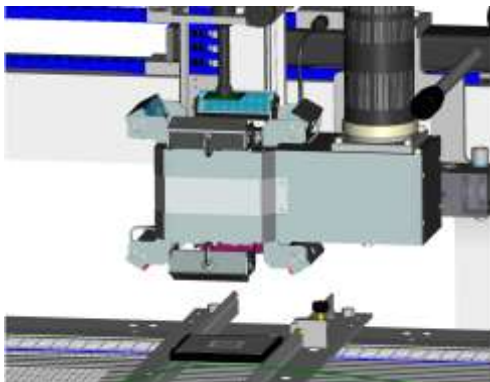


Der Lötkopf ist mit einem rotationsgedämpften Gelenkhebel (16) versehen. Durch die Betätigung des entsprechenden Gelenkhebels kann der Lötkopf erschütterungsfrei abgehoben oder abgesenkt werden. Zusätzlich kann ein Bauteil beim Entlötvorgang mit dem Vakuumrohr, bei abgesenktem Lötkopf, abgehoben werden.



Der Bestückkopf ist mit einem Schrittmotor versehen, welcher ein präzises, softwaregesteuertes Absetzen und Aufnehmen der Bauteile ermöglicht. Die Bauteilaufnahme mit dem Bestückkopf (11) erfolgt mit der Vakuumdüse (29). Zum Abheben von Bauteilen wird das Vakuum über "Vacuum" aktiviert. Beim Absetzen kann mit dem zusätzlichen Automatik-Modus das Bauteil voll automatisch platziert werden.

### 7.7.2 Bauteilplatzierung



Zur Bauteilplatzierung wird das Bauteil mit dem Vakuumaufnehmer in der "Component Pos." aufgenommen. Der Transporttisch muss in die "Placement Pos." gefahren werden. Bei angehobenem Bauteil wird die Split Optik aus der äußeren Position zwischen Bauteil und Leiterplatte eingeschoben und hier verriegelt. Die Beleuchtung wird dabei automatisch eingeschaltet. Ein eventueller Größenunterschied beider Abbildungen kann durch minimales Verfahren der Positioniereinheit in Z-Richtung ausgeglichen werden. Über die Stellschrauben für die x-Richtung (8), die y-Richtung (9), und den Winkel Teta (10) kann das Bauteil nach dem Pad- Layout auf der Leiterplatte ausgerichtet werden. Die Optik wird bis auf Rechtsanschlag herausgefahren und somit die Elektronik der Positioniereinheit freigegeben. Beim Absenken der Positioniereinheit wird das Bauteil mit einer Kraft von 2,7 N auf die Leiterplatte aufgesetzt. Über eine Lichtschranke kann das Vakuum voll automatisch abgeschaltet und der Vakuumaufnehmer vom Bauteil abgehoben werden. Anschließend fährt der Tisch automatisch in "Soldering Pos.".



## 8 Instandhaltung und Reinigung

### 8.1 Sicherheitsmaßnahmen

#### 8.1.1 Das Netzkabel darf nur in die dafür zugelassenen Netzsteckdosen oder Adapter eingesteckt werden.

Verwenden Sie ausschließlich das mitgelieferte Netzkabel.

#### 8.1.2 Halten Sie Ihren Arbeitsplatz in Ordnung.

Bringen Sie keine brennbaren Gegenstände in die Nähe des heißen Lötwerkzeugs.

#### 8.1.3 Beachten Sie die Umgebungseinflüsse.

Benutzen Sie das Lötwerkzeug nicht in feuchter oder nasser Umgebung.

#### 8.1.4 Schützen Sie sich vor elektrischem Schlag.

Vermeiden Sie Körperberührung mit geerdeten Teilen, z.B. Rohren, Heizkörpern, Herden und Kühlschränken.

#### 8.1.5 Halten Sie Kinder fern.

Lassen Sie keine anderen Personen das Lötwerkzeug und Zubehör berühren. Halten Sie andere Personen von Ihrem Arbeitsplatz fern.

#### 8.1.6 Bewahren Sie Ihr Lötwerkzeug sicher auf.

Unbenutzte Lötwerkzeuge sollten an einem trockenen, abgeschlossenen Ort, außerhalb der Reichweite von Kindern, abgelegt werden. Schalten Sie unbenutzte Lötwerkzeuge spannungs- und druckfrei.

#### 8.1.7 Überlasten Sie Ihr Lötwerkzeug nicht.

Betreiben Sie das Lötwerkzeug nur mit der angegebenen Spannung und dem angegebenen Druck bzw. Druckbereich.

#### 8.1.8 Benutzen Sie das richtige Lötwerkzeug.

Benutzen Sie kein zu leistungsschwaches Lötwerkzeug für Ihre Arbeiten. Benutzen Sie das Lötwerkzeug nicht für Zwecke, für die es nicht vorgesehen ist.

#### 8.1.9 Tragen Sie geeignete Arbeitskleidung.

Verbrennungsgefahr durch flüssiges Lötzinn. Tragen Sie entsprechende Schutzbekleidung, um sich vor Verbrennungen zu schützen.

#### 8.1.10 Schützen Sie Ihre Augen.

Tragen Sie eine Schutzbrille. Beim Verarbeiten von Klebern sind insbesondere die Warnhinweise des Kleberherstellers zu beachten. Schützen Sie sich vor Zinnspritzern. Verbrennungsgefahr durch flüssiges Lötzinn.

#### 8.1.11 Verwenden Sie eine Lötrauchabsaugung.

Wenn Vorrichtungen zum Anschluss von Lötrauchabsaugungen vorhanden sind, überzeugen Sie sich, dass diese angeschlossen sind und richtig benutzt werden.

#### 8.1.12 Verwenden Sie das Kabel nicht für Zwecke, für die es nicht bestimmt ist.

Benutzen Sie das Kabel nicht, um den Stecker aus der Steckdose zu ziehen. Schützen Sie das Kabel vor Hitze, Öl und scharfen Kanten.

#### 8.1.13 Sichern Sie das Werkzeug.

Benutzen Sie Spannvorrichtungen um das Werkstück festzuhalten. So ist sicherer gehalten als mit der Hand und Sie haben außerdem beide Hände zur Bedienung des Lötwerkzeuges frei.

#### 8.1.14 Vermeiden Sie abnormale Körperhaltung.

Gestalten Sie Ihren Arbeitsplatz ergonomisch richtig, vermeiden Sie Haltungsfehler beim Arbeiten, benutzen Sie immer das angepasste Lötwerkzeug.

**8.1.15 Pflegen Sie Ihre Lötwerkzeuge mit Sorgfalt.**

Um genauer und sicherer Arbeiten zu können, halten Sie das Lötwerkzeug sauber. Befolgen Sie die Wartungsvorschriften. Kontrollieren Sie regelmäßig alle angeschlossenen Kabel und Schläuche. Reparaturen dürfen nur von einem anerkannten Fachmann durchgeführt werden. Nur Originalersatzteile von WELLER<sup>®</sup> verwenden.

**8.1.16 Vor Öffnen des Gerätes Stecker aus der Steckdose ziehen.****8.1.17 Lassen Sie kein Wartungswerkzeug stecken.**

Überprüfen Sie vor dem Einschalten, dass Schlüssel und Einstellwerkzeuge entfernt sind.

**8.1.18 Vermeiden Sie unbeabsichtigten Betrieb.**

Vergewissern Sie sich, dass der Schalter beim Einstecken in die Steckdose bzw. Anschluss an das Netz ausgeschaltet ist.

**8.1.19 Seien Sie aufmerksam.**

Achten Sie darauf, was Sie tun. Gehen Sie mit Vernunft an die Arbeit. Benutzen Sie das Lötwerkzeug nicht, wenn Sie unkonzentriert sind.

**8.1.20 Überprüfen Sie das Lötwerkzeug auf eventuelle Beschädigungen.**

Vor weiterem Gebrauch des Lötwerkzeugs müssen Schutzvorrichtungen oder leicht beschädigte Teile sorgfältig auf Ihre einwandfreie und bestimmungsgemäße Funktion untersucht werden. Überprüfen Sie, ob die beweglichen Teile einwandfrei funktionieren und nicht klemmen oder ob Teile beschädigt sind. Alle Teile müssen richtig montiert und alle Bedingungen erfüllt sein, um den einwandfreien Betrieb des Lötwerkzeugs zu gewährleisten. Beschädigte Schutzvorrichtungen und Teile müssen sachgemäß durch eine anerkannte Fachwerkstatt repariert oder ausgewechselt werden, soweit nicht anderes in der Betriebsanleitung angegeben ist.

**8.1.21 Achtung**

Benutzen Sie nur Original WELLER<sup>®</sup> Zubehör oder Zusatzgeräte, die in der Zubehörliste der Betriebsanleitung aufgeführt sind. Der Gebrauch anderer Werkzeuge und anderen Zubehörs kann eine Verletzungsgefahr für Sie bedeuten.

**8.1.22 Lassen Sie Ihr Lötwerkzeug durch einen Elektro- Service reparieren.**

Dieses Lötwerkzeug entspricht den einschlägigen Sicherheitsbestimmungen. Reparaturen dürfen nur von einem Elektro- Service ausgeführt werden, indem Originalersatzteil von der Firma WELLER<sup>®</sup> verwendet werden; Andernfalls können Unfälle für den Betreiber entstehen.

**8.1.23 Arbeiten Sie nicht an unter Spannung stehenden Teilen.****8.1.24 Keine brennbaren Gase anschließen.**

Bei Heißluft bzw. Heißgasgeräten dürfen keine brennbaren Gase angeschlossen werden. Den Heißgasstrahl nicht auf Personen richten, bzw. nicht in den Heißgasstrahl schauen. Bei Inerten Gasen für ausreichende Belüftung sorgen. Erstickungsgefahr.

**8.1.25 Verwendung mit anderen WELLER<sup>®</sup> Geräten.**

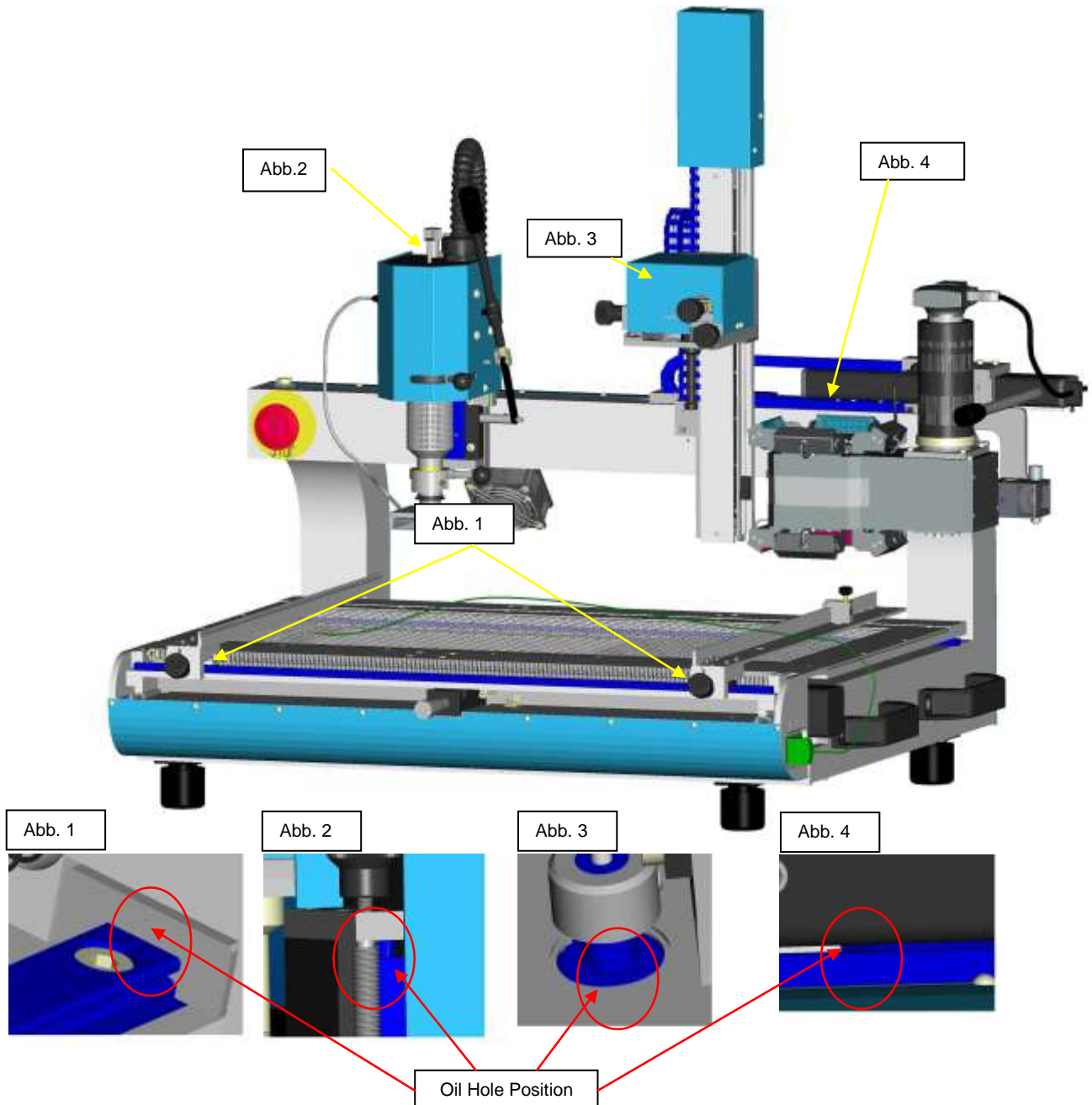
Wird das Lötwerkzeug in Verbindung mit anderen WELLER<sup>®</sup> - Geräten bzw. Zusatzgeräten betrieben, so sind auch deren in der Betriebsanleitung aufgeführten Warnhinweise zu beachten.

**8.1.26 Beachten Sie die für Ihren Arbeitsplatz geltenden Sicherheitsbestimmungen.**

Die Unter- und Oberheizung des WQB 4000SOPS sind nur für das erwärmen von zu Lötenden / Entlötenden Bauteilen und den damit verbundenen Komponenten / Zusatzstoffen zugelassen. Bei einer anderen als der hier beschriebenen Verwendung erlischt der Gewährleistungs- / Haftungsanspruch sofort.

## 8.2 Instandhaltung und Reinigung durch Benutzer

- Die Linearachsen bzw. Linearführungsschienen zur Verfahrung des Leiterplattenschlittens bzw. der Positioniereinheit sind nach 5.000 Prozesszyklen, spätestens nach 1.000 Betriebsstunden zu schmieren.



Gleitführungen sind wartungsfrei.

Wir empfehlen MG10/CG2 der Fa. iko NIPPON THOMSON CO. LTD

<http://www.ikont.com>

Das WQB 4000SOPS ist vor jeder Inbetriebnahme auf sichtbare Beschädigungen und Vollständigkeit zu prüfen.

### 8.3 Reinigungsmittel

Das WQB 4000SOPS ist mit einem feuchten Tuch und handelsüblichem Reinigungsmittel zu reinigen. Das Aufbringen von Flüssigkeiten zur Reinigung ist nicht gestattet. Ein Entfernen der Elektronikabdeckungen, an der Unterseite sowie am Heizkopf, zur Reinigung ist nicht gestattet.

### 8.4 Fehlersuche, Fehlerzustandsdiagnose und Reparatur

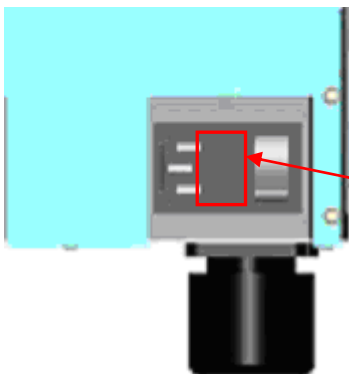
- Die Mechanik wird nach dem Start durch die Software und einer Referenzfahrt getestet.
- Alle weiteren mechanischen Komponenten sind durch eine Sichtprüfung auf erkennbare Beschädigungen zu prüfen.
- Nach dem Einschalten leuchtet eine LED Anzeige im NOT-AUS Taster als „POWERCONTROL“.
- Motorsteuerung wird nach dem Start durch die Software und einer Referenzfahrt getestet.
- Sicherungsschalter werden beim Start der Software abgefragt und durch eine GRÜNE LED Anzeige bestätigt.
- Nach Beendigung der Arbeit Leiterplattenschlitten in CENTER Position bringen.
- Die Software ist durch EXIT zu beenden.
- Die Netzverbindung durch Betätigung des Netzschalters trennen.
- Druckluft- und Stickstoffversorgung sind zu schließen.



Wird die Maschine mit dem NOT-AUS Taster während des Prozesses beendet, so ist dieser Prozess bei Wiederinbetriebnahme neu zu starten.

Sollte es zu einer Blockierung von Leiterplattenschlitten und / oder der Bauteilplatzierung kommen, ist die Netzverbindung durch betätigen des Netzschalters an der Rückseite zu trennen. Die Software beenden. Anschließend die Blockierung beseitigen. (Stromlos sind die Motorgetriebenen Achsen manuell zu bewegen.) Nach Beseitigung der Blockierung Netzverbindung wieder herstellen und die Software erneut starten. Der Unterbrochene Prozess muss neu begonnen werden.

In Gefahrensituationen ist die Netzverbindung durch betätigen des NOT-AUS Tasters an der Frontseite zu trennen. Zum Neustart, nach Beseitigung der Gefahrensituation, muss der NOT-AUS Taster durch Drehung entsperrt werden. Anschließend Software beenden und Neustarten.



- Ein Sicherungswechsel erfolgt durch entfernen der Abdeckung am Geräteschalter.
- **Vor dem Sicherungswechsel ist das Netzkabel zu entfernen.**
- Es darf nur eine T10 A Sicherung verwendet werden.

Für weitergehende Reparaturen setzen Sie sich mit dem zuständigen Kunden- Service in Verbindung.

## 8.5 Mögliche Störungen

Störung	Ursache	Abhilfe
Keine Funktion	Keine Versorgungsspannung	Netzanschluss überprüfen
		Gerätesicherung am Netzschalter überprüfen
	NOT-AUS Taster ist gedrückt	NOT-AUS Taster durch eine links Drehung entriegeln
Profil lässt sich nicht starten	Düzensensor defekt/ nicht angeschlossen	Sensor anschließen / neuer Sensor
	Kommunikationsfehler	USB Verbindung überprüfen
		Re-Initialisierung mit Re-Init-Taste im Special Functions Menü
Lötkef ohne Funktion Fehlermeldung Heater	Lötkef überhitzt	System abschalten und abkühlen lassen
	Heizleiter defekt	Wenden Sie sich an den Hersteller
Fehlermeldung No Air	Druckluft / Stickstoff Anschluss nicht angeschlossen, bzw. zu geringer Druck	Versorgung kontrollieren / anschließen
Kein / zu geringes Vakuum	Kein / zu geringer Druck der Druckluft Versorgung	Versorgung kontrollieren / anschließen
Vakuumlift im Lötkef lässt sich nicht aktivieren	Kein / zu geringer Druck der Druckluft Versorgung	Versorgung kontrollieren / anschließen
Tisch kann nicht verfahren werden	Lötkef in Lötposition	Lötkef mit Bedienhebel anheben
	Z- Achse ist nicht in Platzier Position	Z- Achse nach oben Fahren
	Referenzpunkte der X- Achse oder Z- Achse sind fehlerhaft	Referenzfahrt erforderlich
Z- Achse kann nicht verfahren werden	Splitoptik nicht in rechter Position	Splitoptik an den rechten Endanschlag schieben
	Referenzpunkte der X- Achse oder Z- Achse sind fehlerhaft	Referenzfahrt erforderlich
Kamerabild ist unscharf / zu dunkel / zu hell	Objekt nicht fokussiert	Bildschärfe mit Fokusring am Objektiv einstellen
	Objektivblende zu weit geöffnet / geschlossen	Blendenöffnung mit Blendenring am Objektiv einstellen
Kamerabild wird schräg am Bildschirm wiedergegeben	Kamera nicht rechtwinklig auf der Split-Optik montiert	Drehen der Kamera durch lösen der Objektivhalterung
Bauteile werden beim absetzen nicht korrekt Positioniert	Split-Optik ist verstellt	Split-Optik neu justieren (siehe Betriebsanleitung - Instandhaltung)

## 9 Optionale Module und Extras, Spezifikationen

- Verstellbarer Leiterplattenanschlag WQB 005 87 548 73
- Umfangreiches Zubehör an Heißgasdüsen siehe Seite 54 + 55
- Aufspann-Set für geometrisch schwierige Leiterplatten 005 87 549 24
- Unterstützung für groß dimensionierte Leiterplatten 005 87 557 45
- NQ- Düsenadapter für WQB 4000 005 87 549 70
- Vakuumpipette 005 29 184 99
- Objekt 10 X Zoom 005 87 551 45



## 10 Instandhaltung und Reinigung

### 10.1 Instandhaltungszyklen für sicheren Betrieb

Die Linearachsen bzw. Linearführungsschienen zur Verfahrung des Leiterplattenschlittens bzw. der Positioniereinheit sind nach 5.000 Prozesszyklen, spätestens nach 1.000 Betriebsstunden zu schmieren.

### 10.2 Adresse des Kunden- Service

**Weller Tools GmbH**  
Carl-Benz-Straße 2  
74354 Besigheim, Germany

 +49 (0) 7143580- 0  
 +49 (0) 7143 580- 108

### 10.3 Wiederverpackung

Das WQB 4000SOPS ist nur in der Originaltransportverpackung zu Transportieren.

Vor dem Verpacken sind alle Versorgungsleitungen zu entfernen. Das Optikmodul ist in umgekehrter Reihenfolge von Kapitel 5.3.1.1 zu entfernen und zu verpacken.

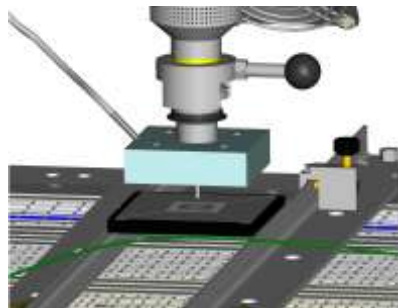
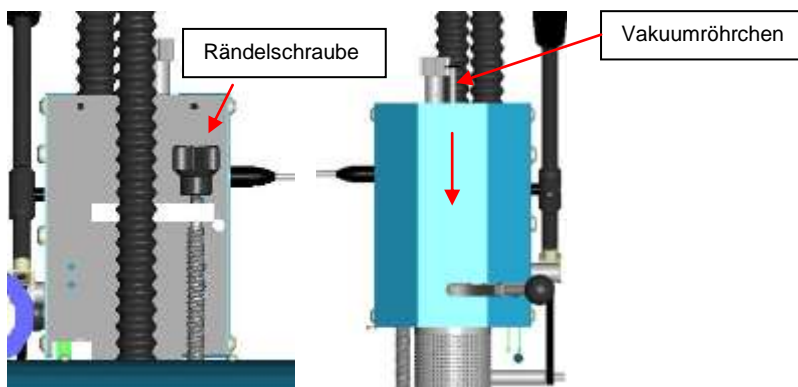
## 10.4 Justierung



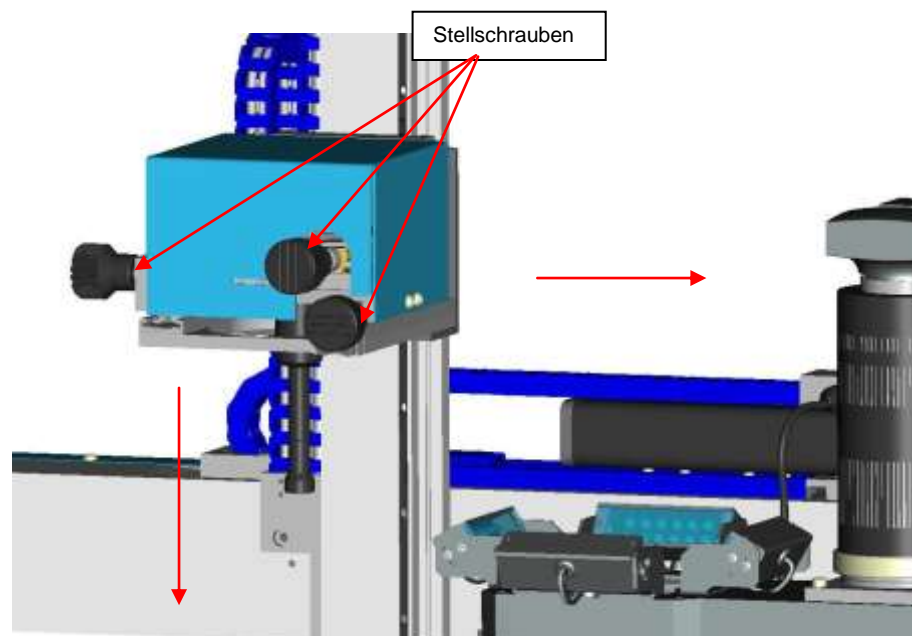
Beim Justieren sollten die Ober- und die Unterheizung deaktiviert und kalt sein um Verbrennungsgefahr zu vermeiden.

Es wird empfohlen vor der Justierung der Split-Optik eine Referenzfahrt wie in Kapitel 6.1 beschrieben auszuführen.

Der Transporttisch wird in „Soldering Pos.“ gefahren. Hier wird die Justierschablone in den Leiterplattenhalter eingelegt und das auf der Schablone abgebildete Fadenkreuz grob zur Lötdüsenmitte, dem Vakuumröhrchen, ausgerichtet.

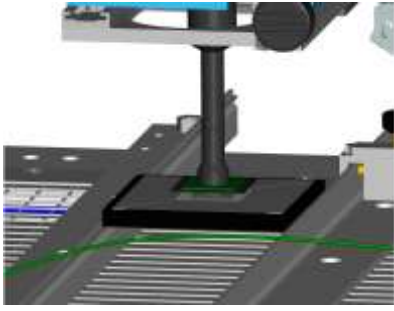


Hierzu wird der Tiefenanschlag des Lötkopfes über die Rändelschraube so eingestellt, dass sich die Düse beim Absetzen ca. 0,5 - 1 mm über der Schablone befindet. Zur genauen Ausrichtung der Schablone wird das Vakuumröhrchen bis zur Schablone abgesenkt und diese genau ausgerichtet.

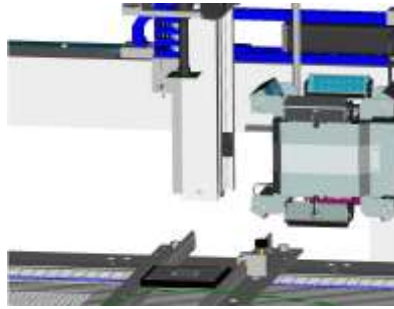


Abheben des Lötkopfes zur Freigabe des Transporttisches. Anschließend den Tisch in „Placement Pos.“ fahren.

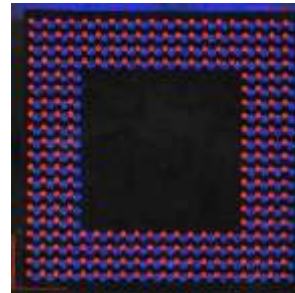
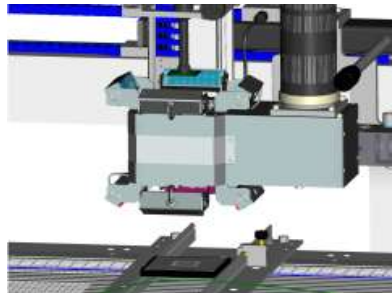
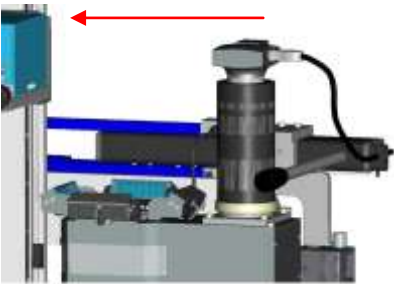




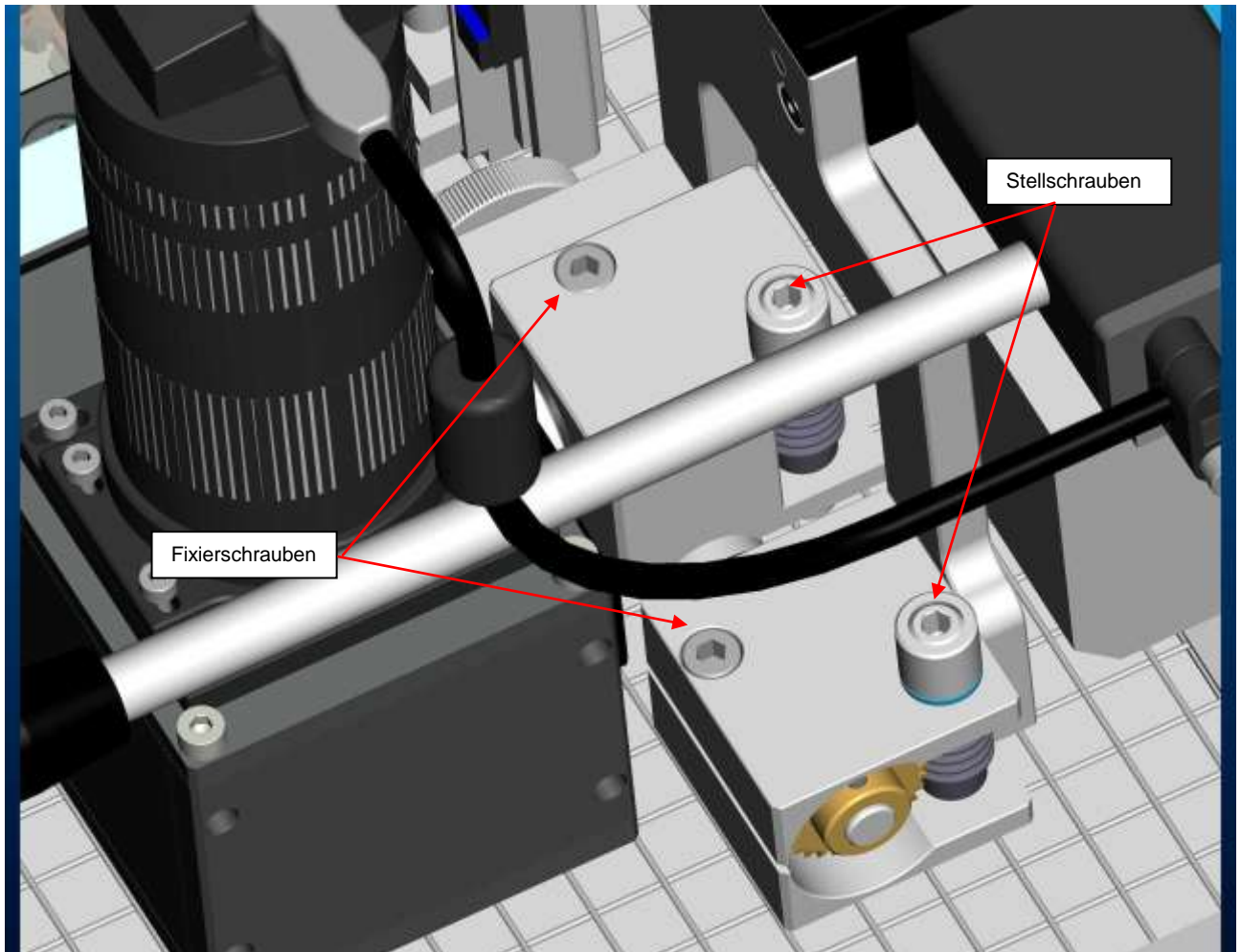
Um das in der Schablone liegende Bauteil mit dem Vakuumaufnehmer abzuheben, muss die Split-Optik ausgefahren sein. Beim Absenken der Positioniereinheit mit "Set Pos." sollte das Vakuumröhrchen mittig zum Bauteil ausgerichtet sein. Ansonsten den Abstand über Pfeiltasten "UP / DOWN" ca. 3 mm über das Bauteil bringen. Nun wird das Vakuumröhrchen über die Stellschrauben mittig zum Bauteil ausgerichtet. Zur Bauteilaufnahme mit den Pfeiltasten "DOWN" bis auf Kontakt mit dem Bauteil absenken, das Bauteil mittels "Vacuum" aufnehmen und mit "Align Pos." abheben.



Nach dem Abheben darf weder der Tisch in x-, y- noch die Positioniereinheit in x-, y-, Teta- Richtung verändert werden. Die Split-Optik auf Linksanschlag bis zum Einrasten zwischen Justierbauteil und Justierschablone fahren und mit der Positionierungssoftware die Platinenbeleuchtung aktivieren. Auf dem Monitor ist die Justierschablone in rot zu erkennen. Über die Stellringe für Blende und Schärfe wird eine optimale Darstellung der Schablone erzielt.

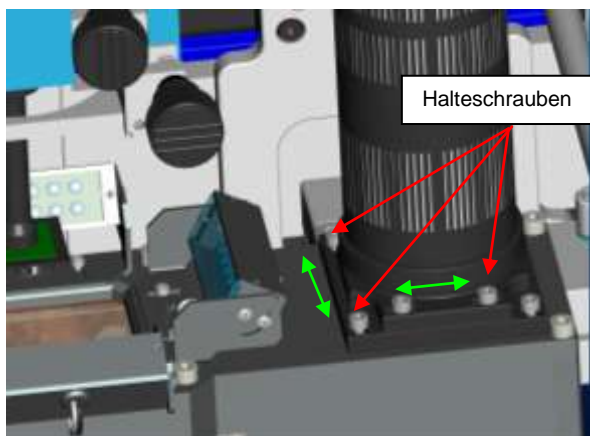


Beispiel für das Kamerabild



### Kameraeinstellungen

Einschalten der Bauteilbeleuchtung um das Bauteil am Bildschirm anzuzeigen. Durch leichtes Anheben oder Absenken der Positioniereinheit mit den "Pfeiltasten UP / DOWN" beide Bilder auf gleiche Größe anpassen. Zum Ausrichten der optischen Achse des Optikmoduls auf die mechanische Achse der Positioniereinheit müssen **zuerst die Fixierschrauben gelockert werden**. Mit der Stellschraube in X- Richtung, und der Stellschraube in Y- Richtung, wird das Bild der Schablone (rot) mit dem Bild des Bauteils (blau) deckungsgleich ausgerichtet und die Split-Optik wieder arretiert. Nach dem Arretieren muss unbedingt das Bild nochmals überprüft, und gegebenenfalls wiederholt werden.



Die Ausrichtung der Kamera auf die Bildmitte erfolgt ab Werk und muss durch Einblenden des Fadenkreuzes über Crossing „Show / Hide“ oder des Rechteckrahmens mit Frame „Show / Hide“ überprüft werden (siehe Kapitel 7.3.1.3). Im Falle von Abweichungen kann diese mit Hilfe der verstellbaren Kamerahalterung nachjustiert werden. Hierzu sind die Befestigungsschrauben der jeweiligen Kamerahalterungsebene zu lösen, die Kamerahalterung ist neu auszurichten und wieder zu arretieren.

## 11 Liste der Ersatzteile und Gebrauchsgüter

### 11.1 Elektrik

- Thermoelement Typ K,  $\varnothing$  0,5 mm 005 31 190 99
- Thermoelement Typ K,  $\varnothing$  0,1 mm mit Stecker 005 87 557 82
- Temperatursensor PT 100 Oberheizung 005 87 549 48
- USB 2.0 Kabel Typ A / Typ B 1,8 m 005 87 551 18
- Hezelement für die Oberheizung 005 87 549 77

### 11.2 Pneumatik

- Vakuumrohr für Heizkopf 005 87 549 47
- Vakuumeinsätze  $\varnothing$  4,5 mm (10 Stk.) 005 87 137 99
- Vakuumeinsätze  $\varnothing$  10 mm (10 Stk.) 005 87 137 98
- Druckluftschlauch A  $\varnothing$  6 mm 005 87 388 01
- Y-Verbindung für Schlauch mit A  $\varnothing$  26 mm 005 87 570 86

### 11.3 Optisches System

- USB – Kamera 005 87 550 47
- Kamera Objektiv 25 F1.4 005 87 550 48
- USB 2.0 Kabel Typ Mini- A 1,8 m 005 87 551 12

**11.4 Heißgasdüsen**

<b>Artikel- Nr.</b>	<b>Düsengehäuse innen</b>	<b>Düsengehäuse außen</b>
	mm x mm	mm x mm
005 87 479 47	7.6 x 7.99	8.6 x 8.9
005 87 479 43	6.5 x 6.5	7.5 x 7.5
005 87 479 45	8.5 x 8.5	9.5 x 9.5
005 87 479 61	8.5 x 10.6	9.5 x 11.6
005 87 549 67	10.0 x 10.0	11.0 x 11.0
005 87 478 48	12.0 x 12.0	13.0 x 13.0
005 87 479 04	13.5 x 13.5	14.3 x 14.3
005 87 479 35	15.5 x 15.5	16.5 x 16.5
005 87 478 93	15.0 x 11.0	16.0 x 12.0
005 87 548 36	18.5 x 10.0	19.5 x 11.0
005 87 479 77	15.5 x 23.5	16.5 x 24.5
005 87 478 33	18.0 x 18.0	20.0 x 20.0
005 87 547 70	21.0 x 21.0	23.0 x 23.0
005 87 548 20	22.0 x 22.0	24.0 x 24.0
005 87 477 64	25.0 x 25.0	27.0 x 27.0
005 87 479 93	27.0 x 23.0	29.0 x 25.0
005 87 478 50	27.0 x 27.0	29.0 x 29.0
005 87 479 27	29.0 x 29.0	31.0 x 31.0
005 87 479 99	28.0 x 32.0	30.0 x 34.0
005 87 479 06	33.0 x 33.0	35.0 x 35.0
005 87 548 87	35.0 x 35.0	37.0 x 37.0
005 87 477 53	37.0 x 37.0	39.0 x 39.0
005 87 478 71	39.5 x 39.5	41.5 x 41.5
005 87 478 74	42.0 x 42.0	44.0 x 44.0
005 87 549 03	45.0 x 11.0	47.0 x 13.0
005 87 477 63	46.0 x 46.0	48.0 x 48.0
005 87 479 16	47.0 x 47.0	49.0 x 49.0
005 87 479 41	49.0 x 49.0	51.0 x 51.0
005 87 479 85	57.0 x 18.5	59.0 x 20.5

## 12 Außerbetriebnahme des Produkts

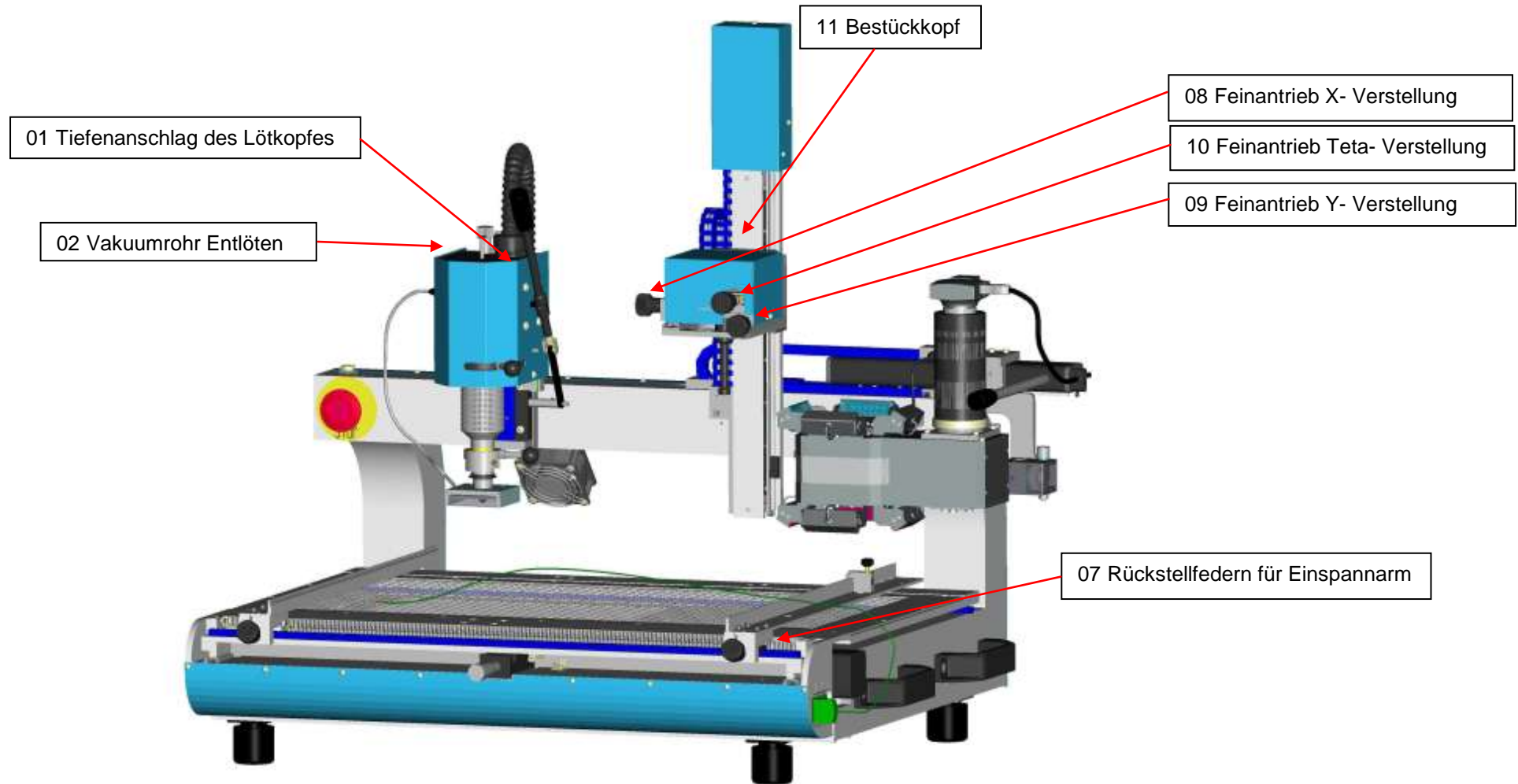
Nach Erreichen der vorgesehenen Maschinen- Lebensdauer (Betriebsdauer) incl. der einzelnen Maschinenbestandteile, Entsorgen Sie die ausgetauschten Geräteteile gemäß den Vorschriften Ihres Landes. Für alle Teile liegt eine RoHS- Konformitätserklärung vor.

- Transportisch in „Center-Pos.“
- Ausschalten der Netzspannung
- Trennen der Druckluft- / Stickstoffverbindung
- Trennen der USB- Verbindungen
- Demontage des Optikmoduls
- Verpacken in der Transportverpackung

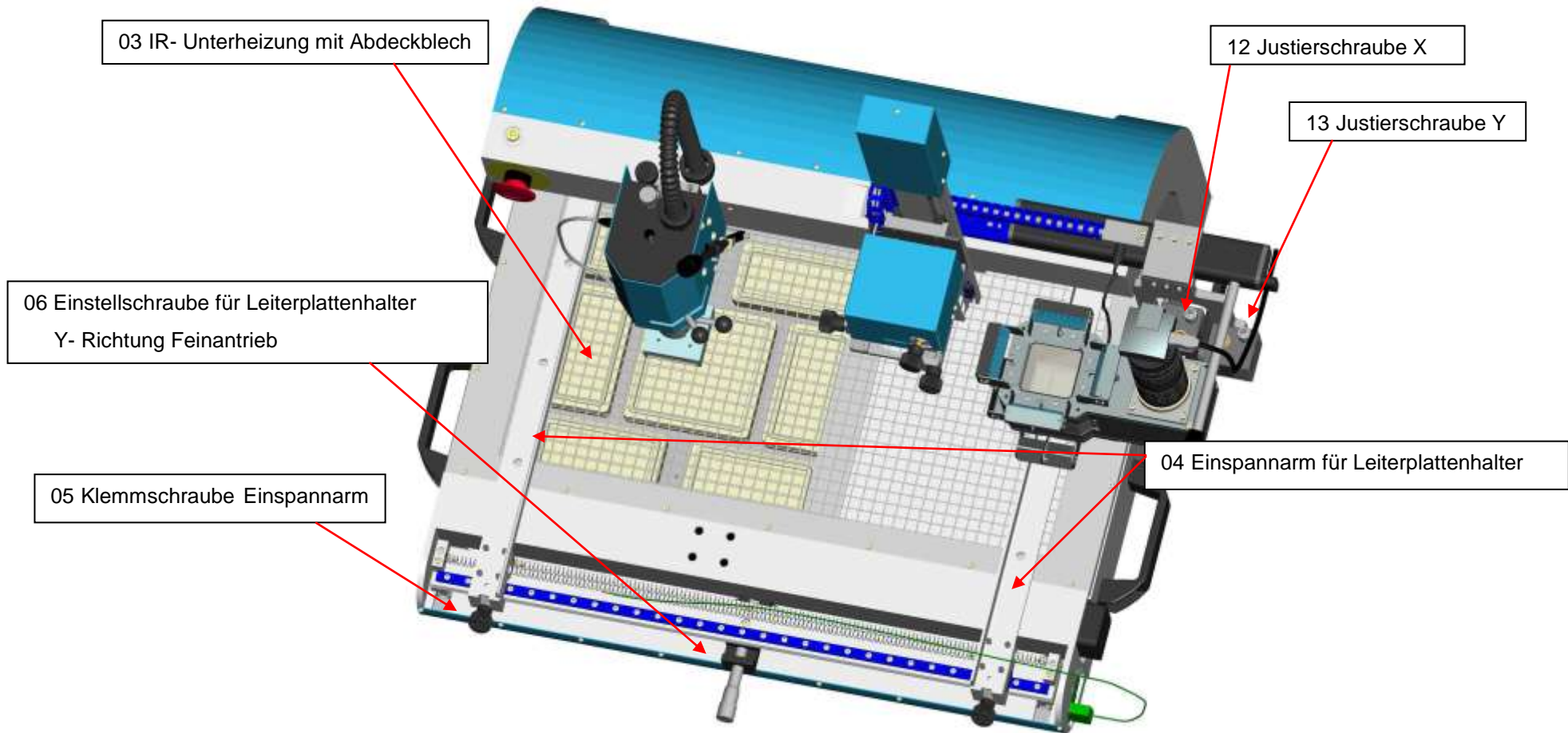
## 13 Garantie

Die Mängelansprüche des Käufers verjähren in einem Jahr ab Ablieferung an ihn. Dies gilt nicht für Rückgriffsansprüche des Käufers nach §§ 478, 479 BGB. Aus einer von uns abgegebenen Garantie haften wir nur, wenn die Beschaffenheits- oder Haltbarkeitsgarantie von uns schriftlich und unter Verwendung des Begriffes „Garantie“ abgegeben worden ist.

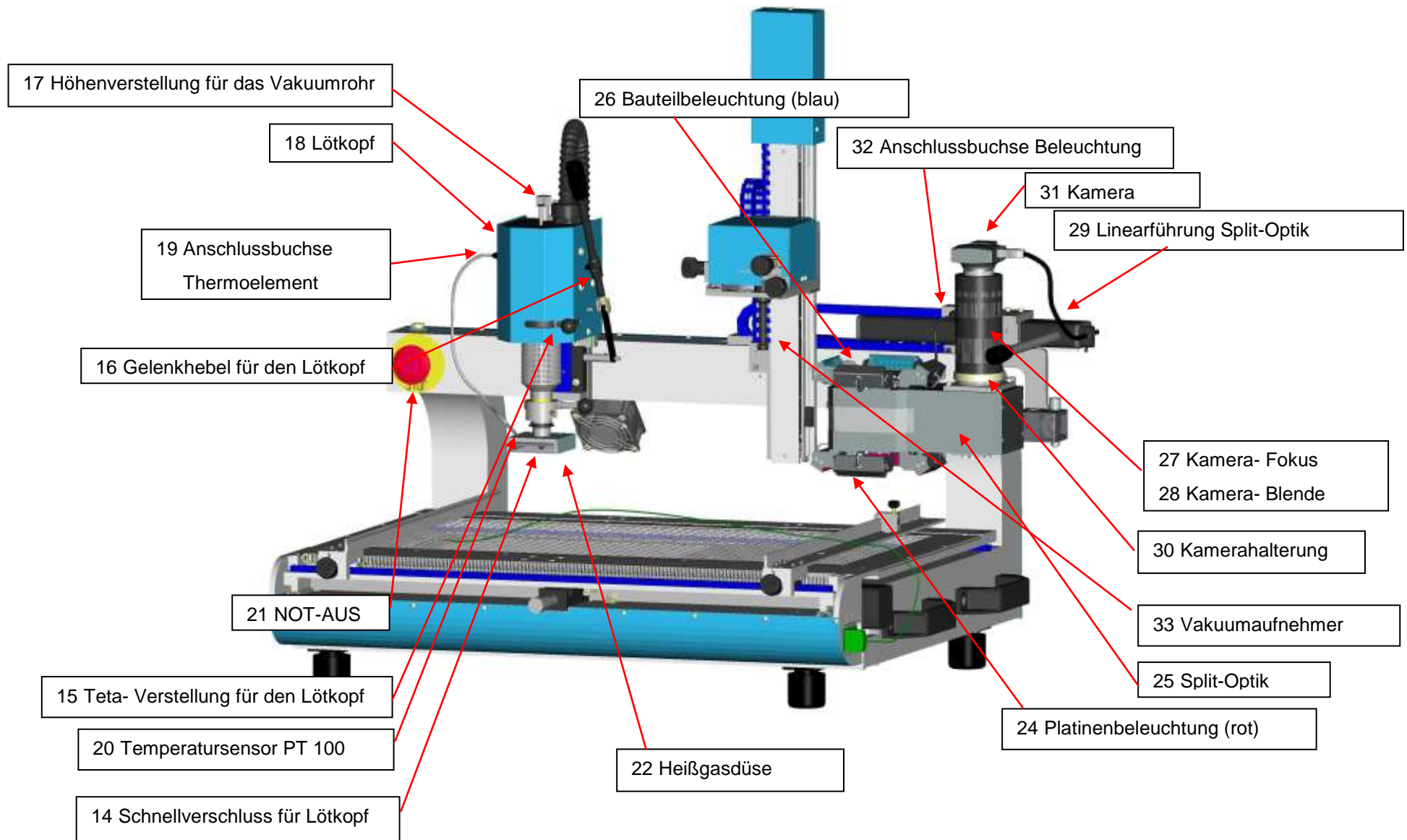
## 14 Abbildungen



(Abbildung ähnlich)

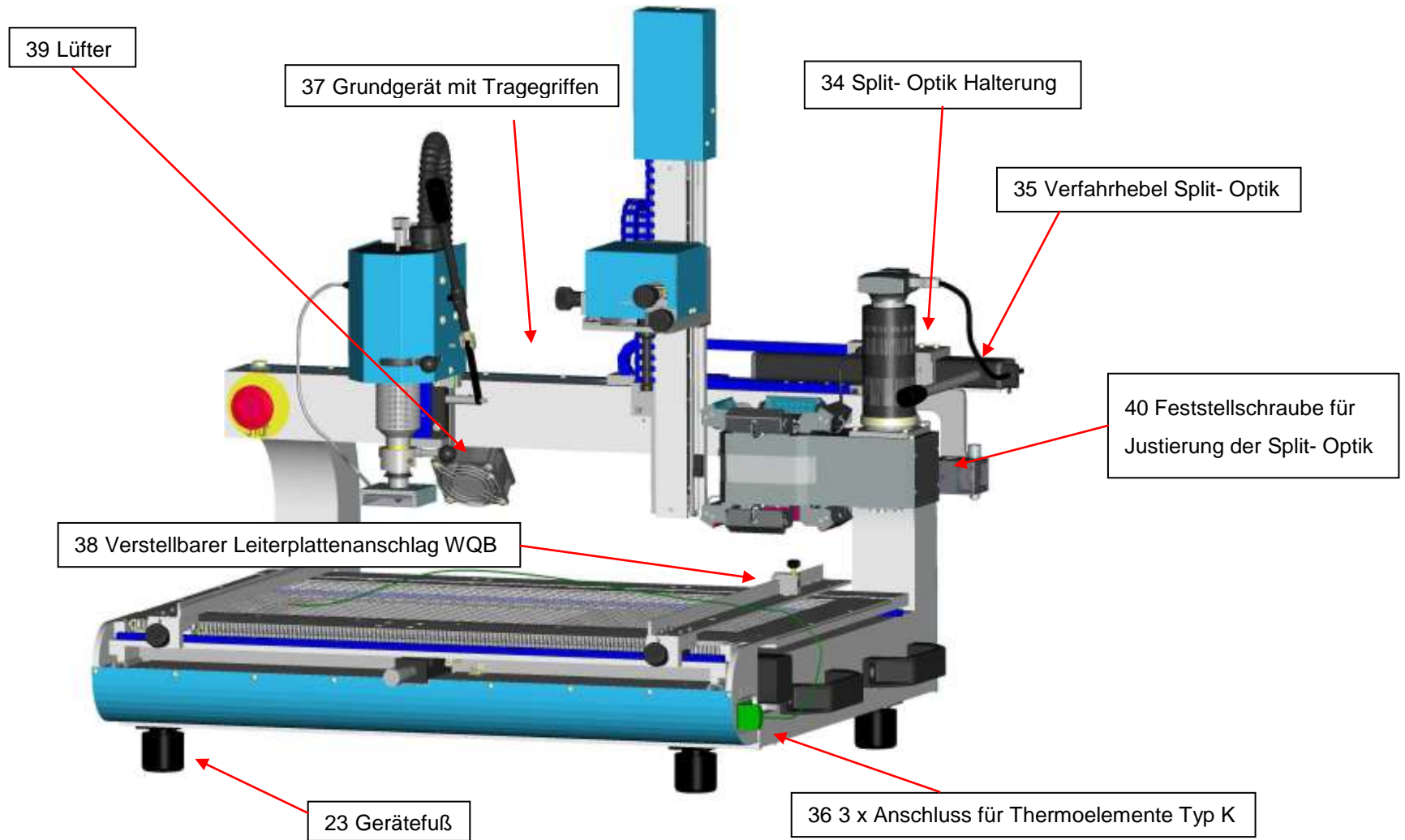


(Abbildung ähnlich)

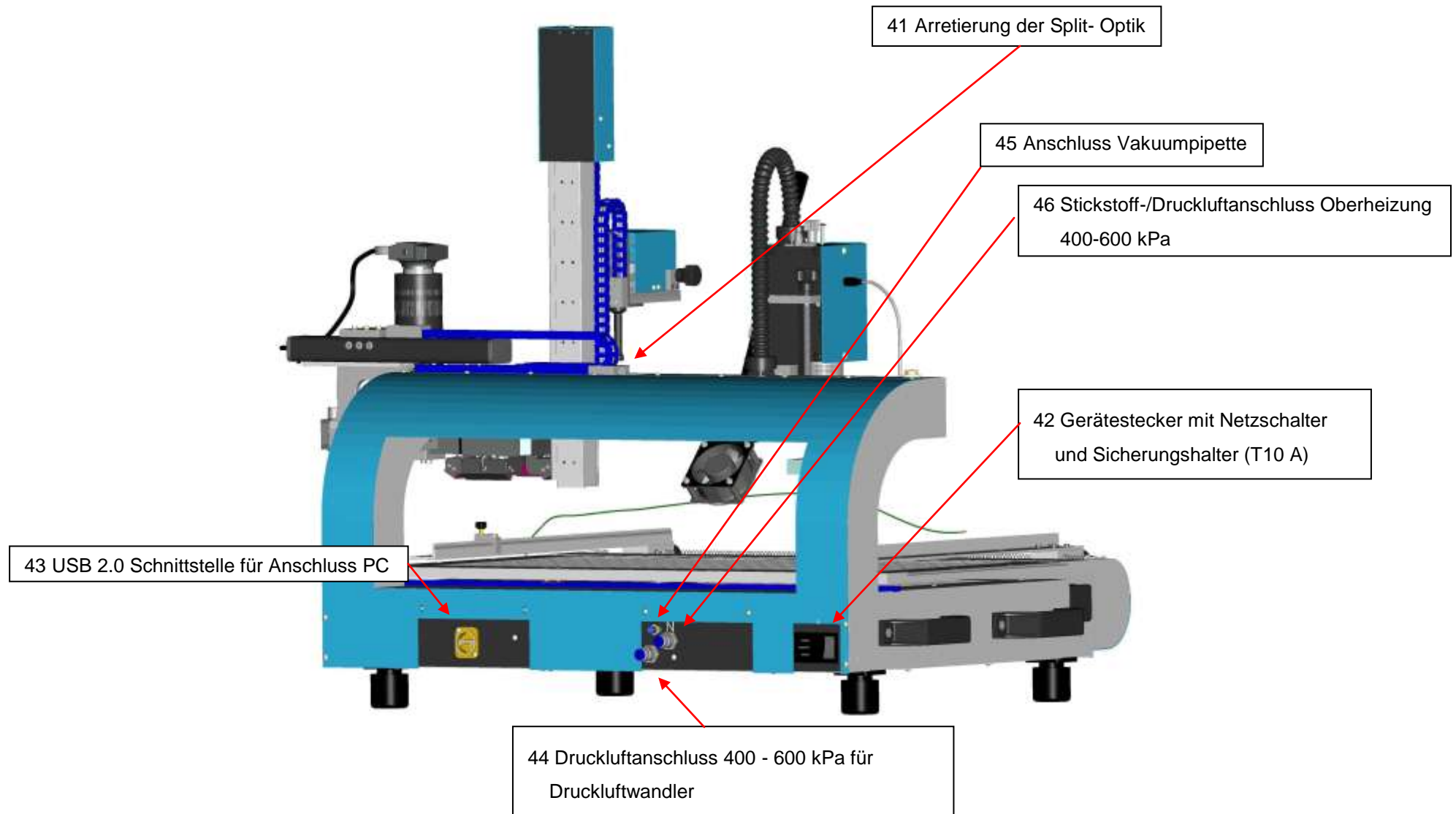


(Abbildung ähnlich)



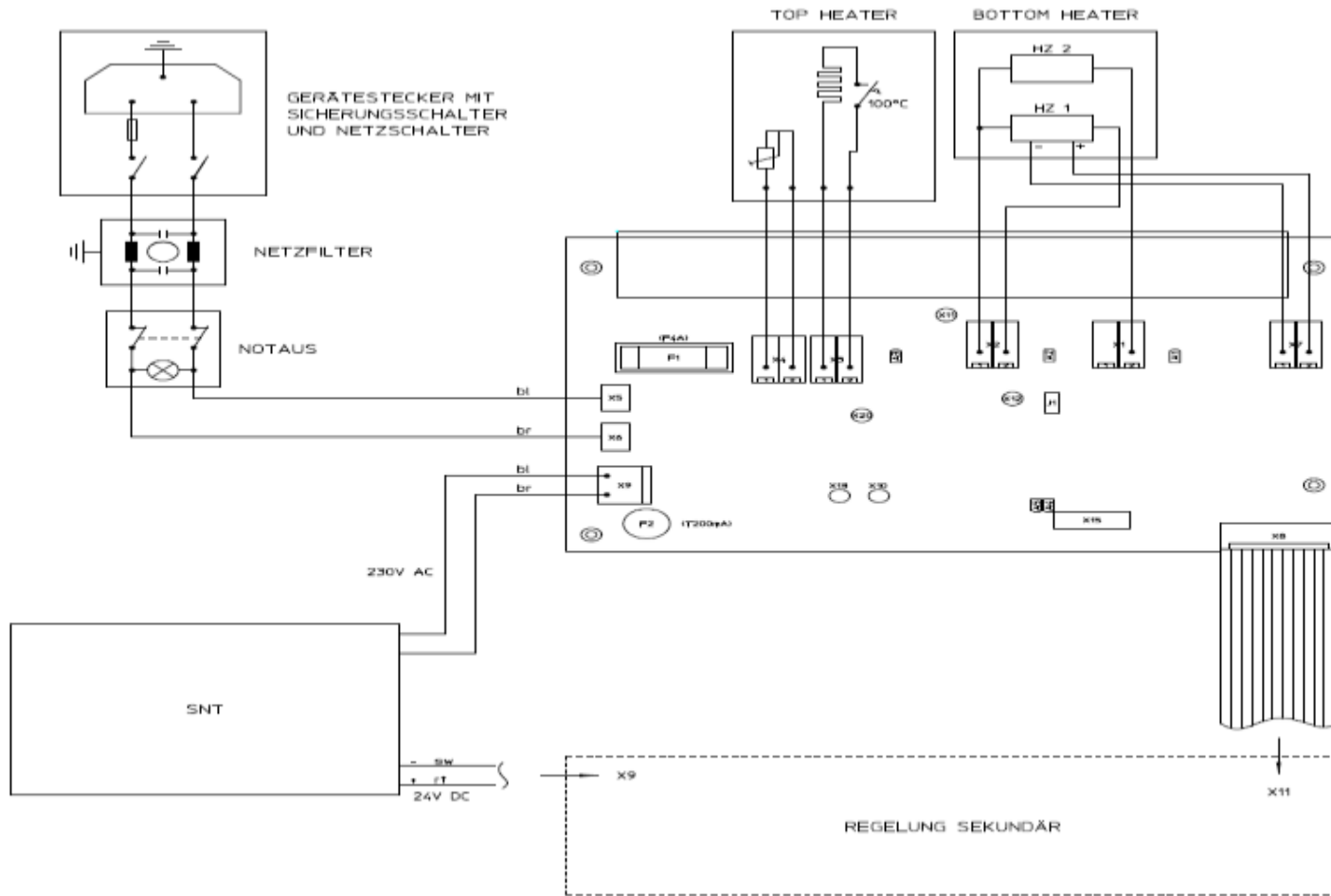


(Abbildung ähnlich)

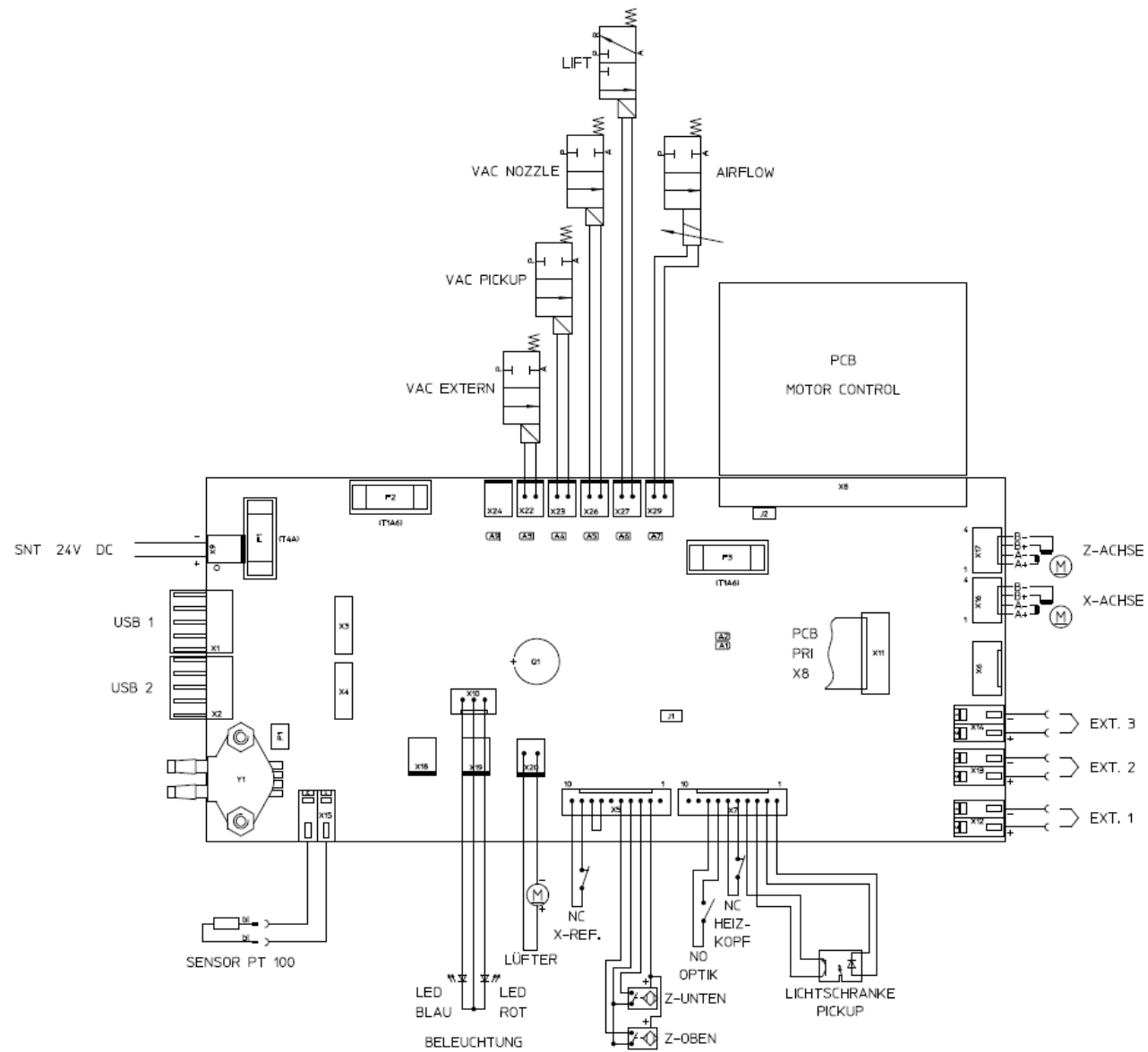


(Abbildung ähnlich)

# 15 Schaltpläne



4D9R946



4D9R947

## 16 Notizen

## 17 Index

---

### A

Abmessungen .....	12, 13
Arbeitsplatz .....	19, 44, 45, 46
Arbeitsplatzwechsel.....	14

---

### B

Bauteilbeleuchtung.....	34
Bauteilplatzierung.....	43
Berührungsschutz .....	11
Bestückkopf.....	11, 16, 43
Betriebsanleitung.....	1, 8, 13, 16, 20, 45
Betriebsstunden .....	47, 52
BGA .....	1, 6, 9, 14
Bildschirm Auflösung.....	12
Blockierung .....	48

---

### C

Chart .....	41
Cooling Phase.....	41

---

### D

Demontage.....	58
Dosenlibelle.....	16
Druckfunktion .....	40
Druckluft.....	10, 12, 17, 19, 48, 58
Druckluftschlauch.....	16, 17, 56
Druckluftwandler.....	12
Durchflussregelung .....	12
Düsentemperatur.....	36

---

### E

Eingabefelder .....	36
Einschalten.....	45, 48
Elektrik .....	56
Entlöten.....	10, 56
Entsorgen.....	58
Ersatzteile .....	56

---

### F

Fadenkreuz .....	35
Farbtiefe.....	12
FINEPITCH .....	9

---

**G**

Garantie .....	16
Gase .....	45
Gebrauchsgüter.....	56
Geräuschemission.....	13
Gesamtgewicht .....	12
Gradient .....	37, 41
Gradientenmodus.....	41
Grundeinstellungen .....	35

---

**H**

Heißgasdüsen.....	53, 54
Heizelement .....	10, 56

---

**I**

Inbetriebnahme .....	8, 20, 47
Installation.....	16, 20, 21
Instandhaltung.....	44, 47, 52

---

**K**

Kamera .....	9, 11, 12, 16, 17, 19, 56
Konformitätserklärung .....	57
Kundendienst .....	49, 52

---

**L**

Laborgerät.....	9
Lagerort.....	19
Lärm.....	13
Leistung .....	10, 12
Leiterplatte .....	9, 10, 11, 35
Leiterplattengröße .....	11
Leiterplattenhalter.....	11, 16
Leiterplattenschlitten .....	48
Lötkopf .....	10, 16, 18, 20, 38, 43
Lötprozess.....	9, 42
Lötrauchabsaugung.....	44
Lötwerkzeug.....	44, 45
Luftmenge .....	41
Luftverbrauch .....	12

---

**N**

Netzsicherung .....	12
Netzspannung .....	12, 17, 19, 58
Neustart .....	20, 48
NOT-AUS.....	17, 48

---

**O**

Oberheizung.....	9, 12, 16, 36, 56
Objektiv .....	6, 11, 16, 19, 51, 56
Optikeinheit .....	20
Optikmodul.....	16, 17, 52, 58
Optisches System .....	56

---

**P**

Parameter .....	41
Parametersatz.....	36, 37, 38
Pneumatik .....	56
Positioniereinheit.....	9, 35, 47, 52
Prozessdokumentation .....	39
Prozessparameter .....	9, 36, 42
Prozessschritt.....	37, 41

---

**R**

Re Init.....	39
Recycling.....	58
Referenzfahrt .....	20, 48
Regelungsprozess.....	36
Reinigung.....	44, 47, 48, 52
Reinigungsmittel.....	48
Reinitialisierung.....	39
Reparatur .....	9, 14, 48

---

**S**

Sicherheitsbestimmungen .....	45, 46
Software.....	9, 17, 20, 21, 48
Spannung.....	44, 45
Sprachwahl .....	39
Step.....	36, 37
Stickstoff .....	10, 17, 58
Störungen.....	8, 49

---

**T**

Teach-In.....	42
Temperaturprofilermittlung .....	10, 42
Temperaturregelung .....	11, 12
Temperaturschwellen .....	42
Temperatursensor .....	9, 16, 56
Thermo element .....	56
Transporttisch .....	11, 16, 58
Transportverpackung .....	14, 15, 19, 58



---

**U**

Unterheizung.....	9, 11, 12, 16, 37, 38
USB.....	11, 12, 14, 16, 17, 56, 58

---

**V**

Vakuum.....	10, 33, 35
Verpacken.....	58
Versorgungsleitungen .....	52

---

**W**

Warnhinweise.....	13, 44, 45
Wartungsarbeiten.....	14
WIN 2000 SP4 .....	12
WIN Vista 32-Bit.....	12
WIN XP SP2.....	12
WQB 4000SOPS.....	1, 6, 8, 9, 13, 14, 15, 16, 17, 19, 47, 48, 52
WQB4000 Control .....	20

---

**Y**

Y-Verteiler .....	16, 56
-------------------	--------

---

**Z**

Zoom.....	19, 34, 51
Zoomfaktor .....	34
Zoomfunktion .....	34
Zugentlastung .....	17