

JBC

www.jbctools.com

Page

English 2

Español 6



Pneumatic Desoldering Module

Ref. MV-A

Packing List

The following items should be included:

Pneumatic Desoldering Module 1 unit
Ref. MV-A

Module Cable connector 1 unit
Ref. 0010207

Suction Filter.....1 unit
Ref. 0821830



Filter Box 1 unit
Ref. 0005966
It contains 50 filters

Cotton Filter10 units
Ref. 0781046

Escape Filter1 unit
Ref. 0008446



Manual1 unit
Ref. 0008797



Features



Control Unit
Ref. DI-D
CV-E



**Pneumatic
Desoldering Module**
Ref. MV-A



Stand
Ref. DS-SD
DR-SD



Tool
Ref. DS360-A
DS560-A

Air pressure
(4-6 bar)*
Pneumatic tubing
Ø4 x Ø6 mm
(Not supplied)

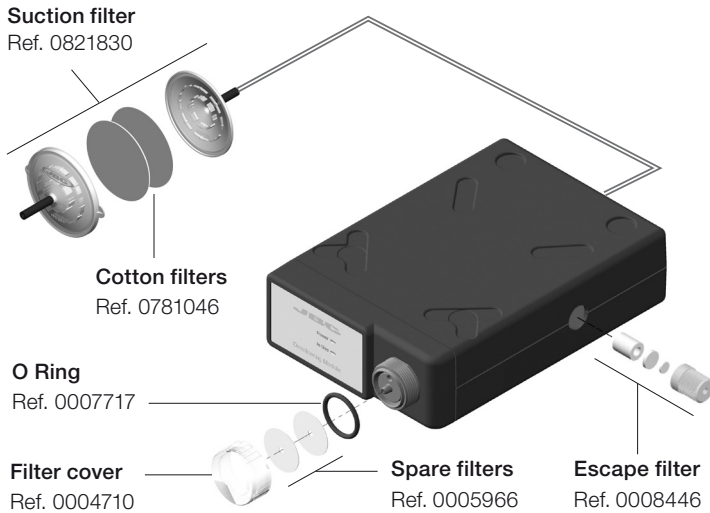
*It is required available compressed air at the operator's bench.

Maintenance

Before carrying out maintenance, always unplug the equipment.

- Use a damp cloth to keep the casing clean.
- Periodically check all cable and tube connections.
- Keep filters clean to ensure proper solder suction and replace them when necessary.

Important: Do not use sharp pointed objects to open the suction filter.



- Use original JBC spare parts only.
- Do not work with defective or damaged pieces.
- Repairs should only be performed by a JBC authorized technical service.
- Maintenance must not be carried out by children unless supervised.

Removing the pneumatic tubing

Push the release ring to remove the pneumatic tubing $\varnothing 4 \times \varnothing 6$ mm (not supplied).



Safety



It is imperative to follow safety guidelines to prevent electric shock, injury, fire or explosion.

- Do not use the units for any purpose other than soldering or rework. Incorrect use may cause fire.
- The power cord must be plugged into approved bases. Make sure that it is properly grounded before use. When unplugging it, hold the plug, not the wire.
- Do not work on electrically live parts.
- Do not leave the appliance unattended when it is on.
- Do not cover the ventilation grills. Heat can cause inflammable products to ignite.
- Avoid flux coming into contact with skin or eyes to prevent irritation.
- Be careful with the fumes produced when soldering.
- Keep your workplace clean and tidy. Wear appropriate protection glasses and gloves when working to avoid personal harm.
- Utmost care must be taken with liquid tin waste which can cause burns.
- This appliance can be used by children over the age of eight as well as persons with reduced physical, sensory or mental capabilities or lack of experience provided that they have been given adequate supervision or instruction concerning use of the appliance and understand the hazards involved. Children must not play with the appliance.
- Maintenance must not be carried out by children unless supervised.

Specifications

- Weight: 679 gr (1.49 lb)
- Dimensions: 145 x 55 x 225 mm (5.71 x 2.17 x 8.86 in)
- Air Pressure: 4-6 bar
- Vacuum at 6 bar: 90% / 680 mmHg / 26.8 inHg
- Flow rate: 15 SLPM
- Ambient operating temperature: 10 - 40 °C (50 - 104 °F)

Complies with CE standards.
ESD protected.

Composición

Los siguientes artículos deben estar incluidos:

Pneumatic Desoldering Module 1 unidad
Módulo desoldador neumático
Ref. MV-A



Module Cable connector1 unidad
Cable del módulo
Ref. 0010207



Suction Filter.....1 unidad
Filtro de aspiración
Ref. 0821830



Filter Box 1 unit
Caja de filtros
Ref. 0005966
It contains 50 filters



Cotton Filter10 units
Filtros de algodón
Ref. 0781046



Escape Filter1 unit
Filtro de escape
Ref. 0008446



Manual1 unidad
Ref. 0008797



Características



Unidad de control

Ref. DI-D

CV-E



Módulo desoldador

Neumático

Ref. MV-A



Soporte

Ref. DS-SD

DR-SD



Herramienta

Ref. DS360-A

DS560-A

Presión de aire
(4-6 bar)*
Tubo neumático
Ø4 x Ø6 mm
(No suministrado)

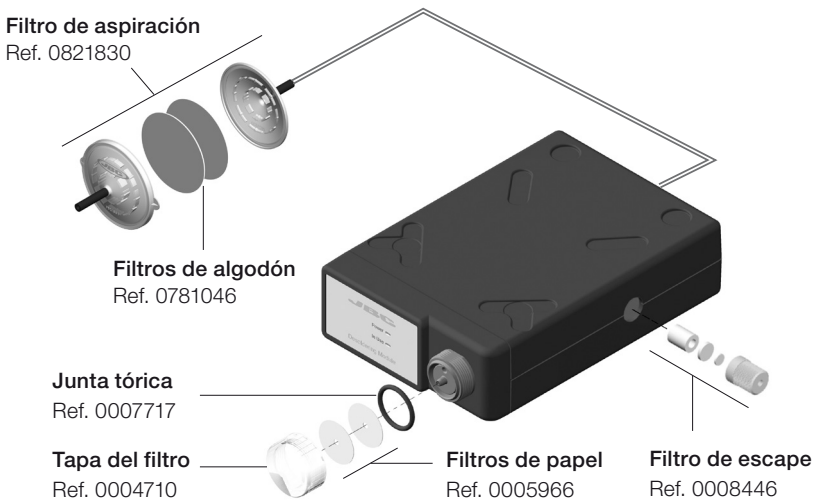
*Se requiere aire comprimido disponible en el banco del operador.

Mantenimiento

Antes de almacenar o de su mantenimiento, desconecte siempre el módulo.

- Use un paño húmedo para mantener limpia la cubierta.
- Revise la conexión de cables y/o tubos.
- Mantenga los filtros limpios para asegurar una correcta aspiración de la soldadura, y reemplácelos cuando sea necesario.

Important: Do not use sharp pointed objects to open the suction filter.



- Utilice sólo piezas de repuesto originales JBC.
- No trabaje con piezas defectuosas o dañadas.
- Cualquier reparación sólo podrá ser realizada por un servicio técnico oficial JBC.
- Los niños no deberán realizar tareas de mantenimiento sin supervisión.

Cambiar el tubo del módulo

Presione el anillo de liberación para extraer el tubo del neumático. Ø4 x Ø6 mm (no suministrado).



Seguridad



Es necesario cumplir estas normas de seguridad para prevenir cualquier choque eléctrico, heridas, fuego o explosiones.

- No utilice el equipo para otros fines que no sea la soldadura o reparación. El uso incorrecto puede causar fuego.
- El cable de red debe enchufarse en bases homologadas. Asegúrese de que está conectado a tierra correctamente antes de su uso. Al desenchufarlo, tire del conector, no del cable.
- No trabaje con tensión.
- No deje el aparato desatendido cuando esté en funcionamiento.
- No cubra las rejillas de ventilación. El calor puede causar que los productos inflamables se enciendan.
- Evitar el contacto del Flux con la piel o los ojos para prevenir la irritación.
- Tenga cuidado con el humo producido al trabajar.
- Mantenga su lugar de trabajo limpio y ordenado. Use gafas y guantes de protección adecuados.
- Tenga cuidado con los restos de estaño líquido. En contacto con la piel puede causar quemaduras.
- Este aparato puede ser utilizado por personas a partir de 8 años y también por aquellas personas con movilidad reducida o capacidades físicas, sensoriales o mentales limitadas o con falta de experiencia y conocimientos siempre y cuando reciban supervisión o instrucciones relativas al uso del aparato de una manera segura y entiendan los riesgos que implica. Los niños no deben jugar con el aparato.

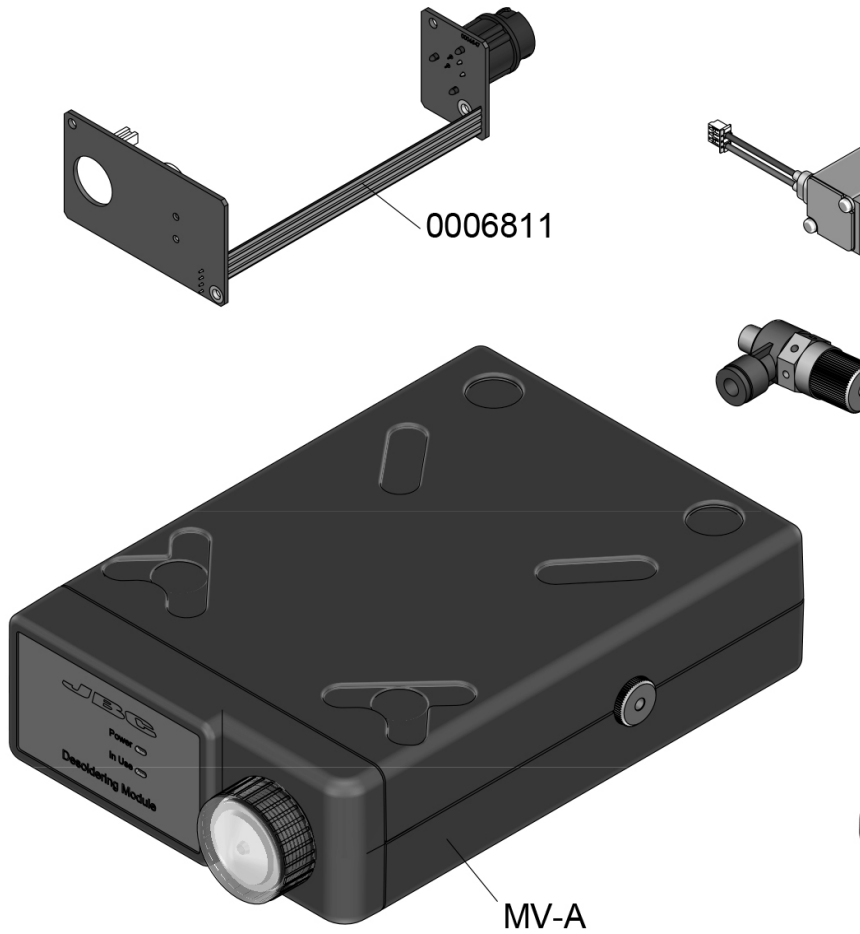
Especificaciones

- | | |
|---|---|
| - Peso: | 679 gr (1.49 lb) |
| - Dimensiones: | 145 x 55 x 225 mm (5.71 x 2.17 x 8.86 in) |
| - Rango de suministro de presión de aire: | 4-6 bar |
| - Vacío a 6 bar: | 90% / 680 mmHg / 26.8 inHg |
| - Caudal de aire: | 15 SLPM |
| - Temperatura de trabajo ambiente: | 10 - 40 °C (50 - 104 °F) |

Cumple con las normativas CE.
Seguridad ESD.

MV-A

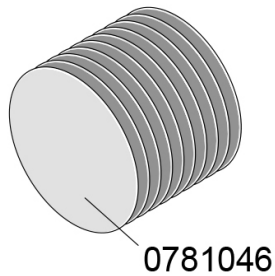
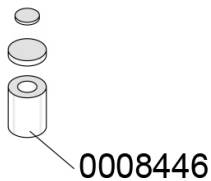
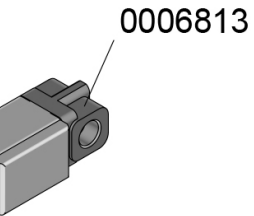
PNEUMATIC DESOLDERING MODULE



SPARE PARTS

MV-A:

| | |
|--------------------|---------|
| - CIRCUIT | 0006811 |
| - ENCLOSURE | |
| · TOP | 0015266 |
| · BOTTOM | 0014010 |
| · FRONT | 0008835 |
| · BACK | 0015457 |
| - SOLENOID VALVE | 0006813 |
| - VACUUM GENERATOR | 0018413 |



Warranty

JBC's 2 year warranty covers this equipment against all manufacturing defects, including the replacement of defective parts and labour.

Warranty does not cover product wear due to use or mis-use.

In order for the warranty to be valid, equipment must be returned, postage paid, to the dealer where it was purchased.

Garantía

Esta garantía de 2 años cubre este equipo contra cualquier defecto de fabricación, incluyendo la sustitución de partes defectuosas y mano de obra.

La garantía no cubre el desgaste del producto por uso o mal uso.

Para que esta garantía sea válida, el equipo debe ser devuelto, a portes pagados, al distribuidor donde se compró.



This product should not be thrown in the garbage.

In accordance with the European directive 2012/19/EU, electronic equipment at the end of their life must be collected and returned to an authorized recycling facility.

Este producto no debe desecharse en la basura.

De acuerdo a la directiva europea 2012/19/UE, los equipos electrónicos al final de su vida se deberán recoger y trasladar a una planta de reciclaje autorizada.