

## LEISTER ROBUST

### vysokotlaké dmychadlo



Před uvedením do provozu přečíst pozorně návod k obsluze a uschovat ho aby byl stále k dispozici.

#### POUŽITÍ

- Dmychadlo LEISTER Robust se hodí pro vestavbu do strojů, zařízení nebo přístrojů a je dimenzováno pro trvalý provoz. Nevyžaduje údržbu.
- Je vhodné pro dopravu vzduchu, nehořlavých, neagresivních a nevybušných plynů.
- **Zásobování vzduchem ohřivačů vzduchu LEISTER**, pro přívod čerstvého vzduchu a chlazení.
- **Větrání** lánzí, akvárií a různé aplikace pro textilní stroje.
- **Odsávání** svařovacích plynů a par.
- **Doprava** granulovaných a sypkých materiálů.
- **Vakuum** pro síťotiskové stroje a odsávací stoly.





## VÝSTRAHA



**Nebezpečí života** při otevření přístroje, neboť přívody pod napětím jsou nezakryté. Před otevřením přístroje musí být všechny póly odpojeny od sítě.



## OPATRŇĚ



**Jmenovité napětí**, které je uvedeno na přístroji musí souhlasit se síťovým napětím.



Přístroj musí být uzemněn ochranným vodičem.



Použít ochranný jistič motoru.



Dodržet směr otáčení motoru.



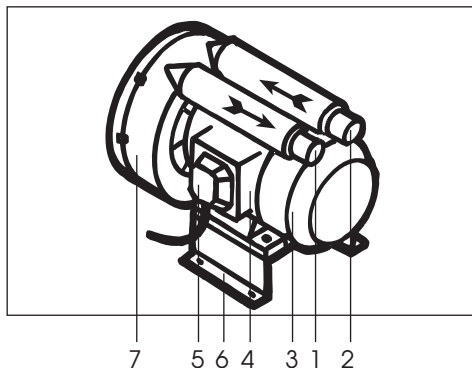
Přístroj chránit před **vlhkostí a mokrem**

## TECHNICKÉ ÚDAJE

Druh konstrukce		ventilátor s bočním kanálem
Napětí pro třífázový provoz	V~	3 x 230 – 254      3 x 380 – 440
Napětí pro jednofázový provoz	V~	1 x 230 – 254
Kondenzátor pro jednofázový provoz	mF	12
Příkon	W	250
Frekvence	Hz	50 / 60
Množství vzduchu	l/min.	1200 / 1300
Statický tlak	mbar	8000 / 10500
Hluk	dB (A)	62
Druh krytí	DIN 40050	IP 54
Nasávací otvor (vnitřní Ø)	mm	Ø 26
Výfukový otvor (vnitřní Ø)	mm	Ø 38
Připojovací hadice	mm	Ø 38
Teplota okolí	°C	< 60
Hmotnost	kg	8,0
Rozměry (L x B x H)	mm	255 x 221 x 221

100 Pa = 1 mbar

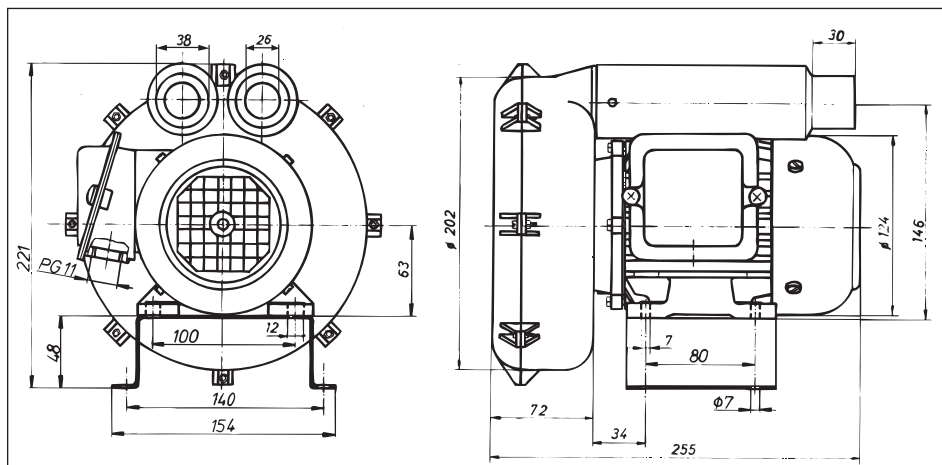
## Popis přístroje



1. Výfukový otvor  $\varnothing 38$
2. Nasávací otvor  $\varnothing 38$
3. Motor
4. Připojovací svorkovnice
5. Kryt svorkovnice
6. Upevňovací podstavec
7. Skříň oběžného kola

## Montáž

- Přístroj musí být upevněn čtyřmi šrouby M6 na **upevňovacím podstavci (6)**.
- Přístroj chránit před vibracemi a otřesy.
- Přístroj může být zamontován vodorovně nebo svisle.
- Montážní rozměry v mm.



## Provoz

- Dmychadlo smí nasávat jen vzduch  $< 60^{\circ}\text{C}$
- Při prašném vzduchu používat na **nasávacím otvoru (2) dmychadla** filtr LEISTER z ušlechtilé ocele.
- Podle síťového napětí musí být ve **svorkovnici (4)** provedeno odpovídající zapojení.
- Dmychadlo musí být zapojeno odborníkem.  
**Dodržet směr otáčení I**

## Schema zapojení na krytu svorkovnice (5)

230–254 V	380–440 V	230–254 V
$\Delta$	$Y$	

## PŘÍSLUŠENSTVÍ

- Smí se používat jen příslušenství LEISTER.

## SERVIS A OPRAVY

- Opravy se musí nechat provádět výlučně v **autorizovaných servisních střediscích firmy LEISTER**. Tato střediska poskytují odbornou a spolehlivou **opravárenskou službu** za použití originálních náhradních dílů podle elektrických schémat a kusovníků **během 24 hodin**.

## ZÁRUKA A RUČENÍ

- Ručení a odpovědnost za kvalitu přístroje je prováděno dle popisu na přiloženém záručním listu resp. dle doposud platných obchodních a dodacích podmínek.
- Firma Leister odmítá záruku na přístroje, které nejsou v originálním stavu. Přístroje nesmí být v žádném případě upravovány případně pozměňovány.

**Technické změny jsou vyhrazeny.**

**Váš autorizovaný servis:**