

LEISTER Minor vysokotlaké dmychadlo



Před uvedením do provozu přečíst pozorně návod k obsluze a uschovat ho aby byl stále k dispozici.

POUŽITÍ

- LEISTER dmychadlo Minor je vhodné pro vestavbu do strojů, zařízení nebo nářadí. Díky nepatrné váze může být dmychadlo použito také jako mobilní zdroj vzduchu.
- Pro přívod čerstvého vzduchu a chlazení k ohřivačům vzduchu a přístrojům na horký vzduch firmy LEISTER.
- Je vhodný k dopravě vzduchu, nehořlavých, neagresivních a nevýbušných plynů.





VÝSTRAHA



Nebezpečí života při otevření krytu přístroje, neboť části pod napětím a přívody jsou nezakryté. Před otevřením krytu vytáhnout zástrčku ze zásuvky.



OPATRNĚ



Jmenovité napětí, které je uvedeno na štítku přístroje musí souhlasit se sít'ovým napětím.



FI vypínač proudové ochrany - při použití přístroje na stavbě je nutné z důvodu ochrany obsluhy



Přístroj chránit před **vlhkostí a mokrem**

ZKUŠEBNÍ ZNAČKY



a jiné

TECHNICKÉ ÚDAJE

Elektrická bezpečnost: dvojitá izolace

Druh konstrukce

Napětí V~

Příkon W

Frekvence Hz

Množství vzduchu l/min.

Statický tlak Pa

Hluk dB (A)

Vyfukovací otvor (vnější Ø) mm

Teplota okolí °C

Hmotnost kg

Rozměry mm

radiální kompresor

42, 120, 230

90

50/60

max. 400 ruční vzduchové hradítko

5000

67

14,5

< 60

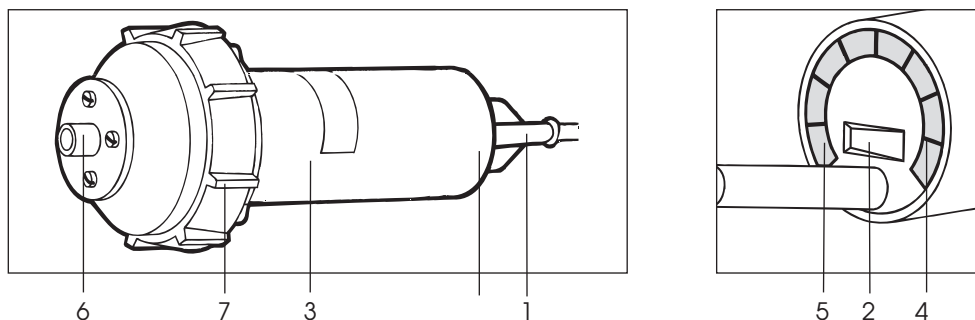
1,2 mit 3m kabelem

250 x 95

Připojovací
napětí nelze
přepínat

100 Pa = 1 mbar

Popis přístroje



1. Síťový kabel
2. Síťový vypínač
3. Držadlo
4. Vzduchová mřížka
5. Vzduchový filtr
6. Vyfukovací otvor / připojení hadice Ø 14,5 mm
7. Pryžová opěra

Provoz

- Vzduchovou hadici upevnit na **vyfukovací otvor (5)** pomocí svorkové nebo šroubové objímky.
- Přístroj připojit na elektrickou síť.
- Zapnout **síťový vypínač (2)**.
- Množství vzduchu redukovat podle potřeby **vzduchovou mřížkou (4)**.
- Dmychadlo smí nasávat jen vzduch < 60°C.

ÚDRŽBA

- **Vzduchový filtr (5)** přístroje je nutno při znečištění vyčistit štětcem.

SERVIS A OPRAVY

- V servisu nechat zkontrolovat po cca 1000 provozních hodinách stav uhlíků motoru.
- Opravy se musí nechat provádět výlučně v **autorizovaných servisních střediscích firmy LEISTER**. Tato střediska poskytují odbornou a spolehlivou **opravárenskou službu** za použití originálních náhradních dílů podle elektrických schémat a kusovníků **během 24 hodin**.

ZÁRUKA A RUČENÍ

- Ručení a odpovědnost za kvalitu přístroje je prováděno dle popisu na přiloženém záručním listu resp. dle doposud platných obchodních a dodacích podmínek.
- Firma Leister odmítá záruku na přístroje, které nejsou v originálním stavu. Přístroje nesmí být v žádném případě upravovány případně pozměňovány.

Technické změny jsou vyhrazeny.

Váš autorizovaný servis: